



# Zertifikate

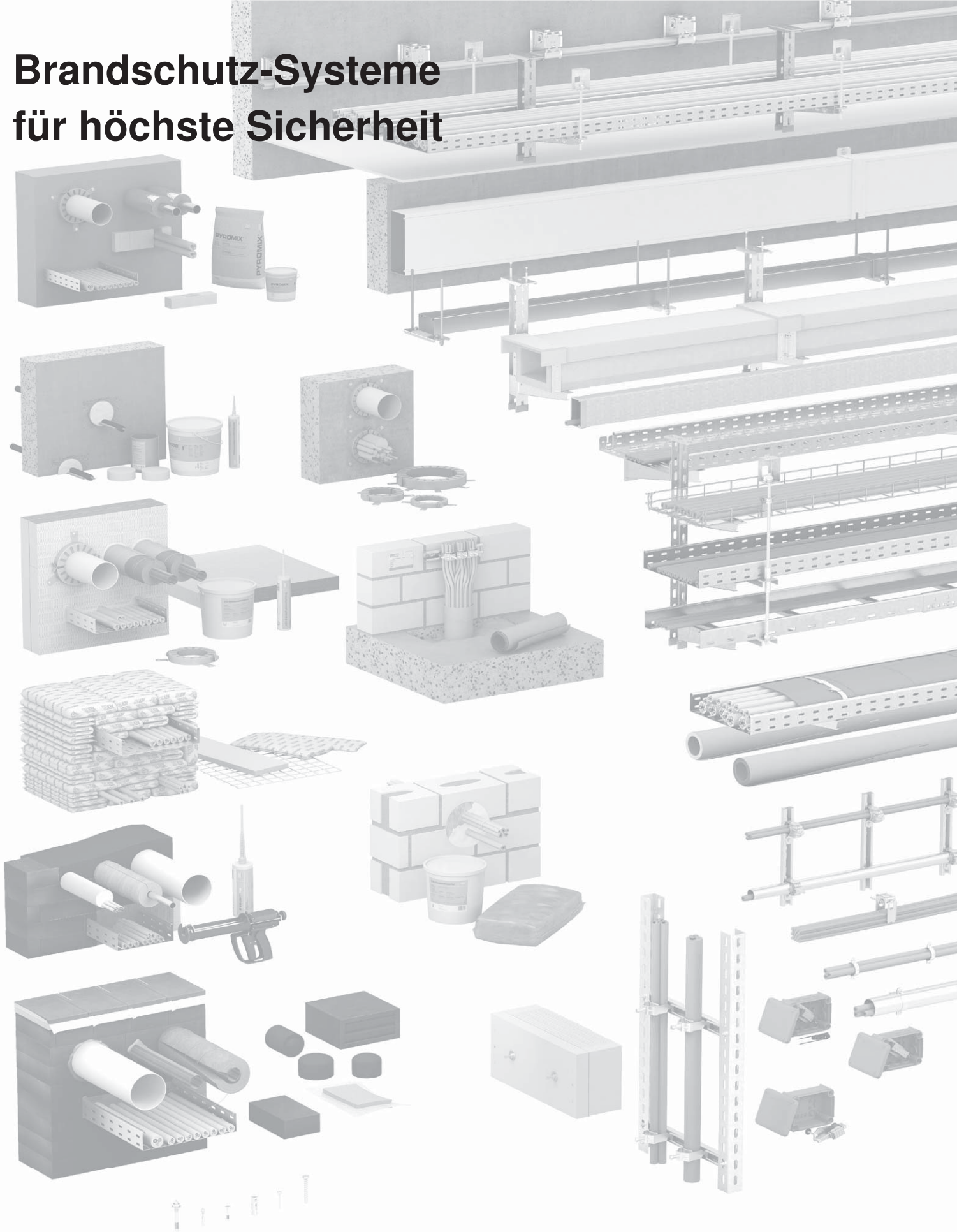
**Abschottungen**

**PYROCOMB® Intube/Intube HP**

Europäische Technische Bewertung Nr. ETA-13/0904 vom 01.07.2020



# Brandschutz-Systeme für höchste Sicherheit



Vom Wohngebäude bis zum Industriekomplex – OBO hat die passende Lösung für eine brandsichere Elektroinstallation. Unsere geprüften und zugelassenen Brandschutz-Systeme decken alle relevanten Schutzziele des baulichen Brandschutzes ab und bieten funktionale Anwendungen für die Praxis. Wir informieren Sie gerne umfassend – auf unserer Website oder persönlich.

Zulassungsstelle für Bauprodukte und Bauarten

Bautechnisches Prüfamt

Eine vom Bund und den Ländern  
gemeinsam getragene Anstalt des öffentlichen Rechts



## Europäische Technische Bewertung

ETA-13/0904  
vom 1. Juli 2020

### Allgemeiner Teil

Technische Bewertungsstelle, die die Europäische Technische Bewertung ausstellt

Deutsches Institut für Bautechnik

Handelsname des Bauprodukts

"PYROCOMB Intube, Typ CTS" und "PYROCOMB Intube, Typ CTS-HP"

Produktfamilie,  
zu der das Bauprodukt gehört

Bauprodukt zur Verwendung in Abschottungen

Hersteller

OBO Bettermann Produktion  
Deutschland GmbH & Co. KG  
Hüingser Ring 52  
58710 Menden  
DEUTSCHLAND

Herstellungsbetrieb

Herstellerwerk S

Diese Europäische Technische Bewertung enthält

13 Seiten, davon 9 Anhänge, die fester Bestandteil dieser Bewertung sind.

Diese Europäische Technische Bewertung wird ausgestellt gemäß der Verordnung (EU) Nr. 305/2011, auf der Grundlage von

EAD 350454-00-1104

Diese Fassung ersetzt

ETA-13/0904 vom 31. Mai 2018

Die Europäische Technische Bewertung wird von der Technischen Bewertungsstelle in ihrer Amtssprache ausgestellt. Übersetzungen dieser Europäischen Technischen Bewertung in andere Sprachen müssen dem Original vollständig entsprechen und müssen als solche gekennzeichnet sein.

Diese Europäische Technische Bewertung darf, auch bei elektronischer Übermittlung, nur vollständig und ungekürzt wiedergegeben werden. Nur mit schriftlicher Zustimmung der ausstellenden Technischen Bewertungsstelle kann eine teilweise Wiedergabe erfolgen. Jede teilweise Wiedergabe ist als solche zu kennzeichnen.

Die ausstellende Technische Bewertungsstelle kann diese Europäische Technische Bewertung widerrufen, insbesondere nach Unterrichtung durch die Kommission gemäß Artikel 25 Absatz 3 der Verordnung (EU) Nr. 305/2011.

## Besonderer Teil

### 1 Technische Beschreibung des Produkts

Die Bauprodukte bestehen aus Rohrhalbschalen aus PVC-U und einer Brandschutzeinlage aus einem dämmschichtbildenden Baustoff, der unter Hitzeeinwirkung aufschäumt:

- Bei dem Bauprodukt "PYROCOMB Intube, Typ CTS", Ausführungsvariante 1, werden zwei Rohrhalbschalen mittels eines sogenannten Klickverschlusses zu einer Rohrhülse zusammengefügt; die Brandschutzeinlage ist in die Rohrhalbschalen eingeklebt (s. Anhang 3).
- Bei dem Bauprodukt "PYROCOMB Intube, Typ CTS", Ausführungsvariante 2, werden zwei Rohrhalbschalen unter Verwendung eines sogenannten H-Profil-Verschlusses zu einer Rohrhülse zusammengefügt; die Brandschutzeinlage ist in die Rohrhalbschalen eingestrichen (s. Anhang 3).
- Das Bauprodukt "PYROCOMB Intube, Typ CTS-HP" besteht aus einer Rohrhalbschale; die Brandschutzeinlage ist in die Rohrhalbschale eingeklebt und steht als sog. Bodenlasche etwa in Länge des Durchmessers der Rohrhalbschale über (s. Anhang 4).

Eine detaillierte technische Beschreibung (z. B. Abmessungen) und brandschutztechnisch relevante Leistungskriterien der Bauprodukte sind in den Anhängen 1 bis 4 aufgeführt. Die genauen Angaben zu den Komponenten der Bauprodukte sind beim Deutschen Institut für Bautechnik hinterlegt.

ANMERKUNG:

Die aufgeführten Eigenschaften können sowohl für die Identifizierung der Bauprodukte als auch zur Durchführung der werkseigenen Produktionskontrolle des Herstellers dienen.

### 2 Spezifizierung des Verwendungszwecks gemäß dem anwendbaren Europäischen Bewertungsdokument

Die Bauprodukte "PYROCOMB Intube, Typ CTS" und "PYROCOMB Intube, Typ CTS-HP" werden als Bestandteil von Kabelabschottungen verwendet.

Kabelabschottungen werden zum Schließen von Öffnungen in feuerwiderstandsfähigen Wänden oder Decken verwendet, durch die Kabel hindurchgeführt wurden, und dienen der Aufrechterhaltung der Feuerwiderstandsfähigkeit der Wand oder Decke im Bereich der Durchführungen.

Im Rahmen dieser ETA wurde der Feuerwiderstand von Kabelabschottungen nachgewiesen, die zwei Rohrhalbschalen vom Typ "PYROCOMB Intube, Typ CTS" (bei Decken- und Wandeinbau) oder eine Rohrhalbschale vom Typ "PYROCOMB Intube, Typ CTS-HP" (bei Wandeinbau) enthielten. Die Kabelabschottungen bestanden weiterhin aus einem beidseitigen Verschluss der Rohrhülsen "PYROCOMB Intube, Typ CTS" bzw. einem einseitigem Verschluss der Rohrhalbschalen "PYROCOMB Intube, Typ CTS-HP" mit einem Weichschaum, welcher nach dem Einbringen in die Restöffnungen außenseitig mit einer Ablationsbeschichtung versiegelt wurde, sowie aus einem Fugenverschluss zwischen der Rohrhülse bzw. der Rohrhalbschale und der umgebenden Bauteillaubung.

Genauere Informationen und Daten zu den nachgewiesenen Kabelabschottungen werden in den Anhängen 5 bis 9 angegeben.

Die Bauprodukte "PYROCOMB Intube, Typ CTS" und "PYROCOMB Intube, Typ CTS-HP" können für die Anwendung von Kabelabschottungen der Nutzungskategorie X (Anwendung unter Bedingungen der freien Bewitterung (Regen, UV, Frost) – Außenanwendung) verwendet werden, sofern die weiteren Bestandteile der Kabelabschottung, die nicht Bestandteil der Bewertung sind, die Anforderungen an die Dauerhaftigkeit erfüllen. Der Feuerwiderstand der Kabelabschottung ist im Einzelfall nachzuweisen.

Die in Abschnitt 3 genannten Leistungen beziehen sich auf die im Nachweisverfahren geprüften Kabelabschottungen (z. B. hinsichtlich Aufbau und Anordnung der Komponenten der Kabelabschottung sowie Art und Lage der Leitungen).

### 3 Leistung des Produkts und Angaben der Methoden ihrer Bewertung

#### 3.1 Verwendungszweck: Verwendung in Abschottungen

#### 3.2 Brandschutz (BWR 2)

Wesentliches Merkmal	Leistung
Brandverhalten der "Rohrhalbschalen"	Klasse E gemäß EN 13501-1
Brandverhalten der "Einlage" für "PYROCOMB Intube, Typ CTS" Ausführungsvariante 1 und "PYROCOMB Intube, Typ CTS-HP"	Klasse E gemäß EN 13501-1
Brandverhalten der "Einlage" für "PYROCOMB Intube, Typ CTS", Ausführungsvariante 2	Klasse B-s1, d0 gemäß EN 13501-1
Feuerwiderstand einer Abschottung, die das Produkt enthält	Der Feuerwiderstand ist abhängig vom Aufbau/Einbau der Kabelabschottung und von den anderen Bestandteilen, aus denen die Kabelabschottung besteht. Details zu den geprüften Kabelabschottungen sowie die dazugehörigen Feuerwiderstandsklassen sind in den Anhängen 1 bis 9 dargestellt

### 4 Angewandtes System zur Bewertung und Überprüfung der Leistungsbeständigkeit mit der Angabe der Rechtsgrundlage

Gemäß dem Europäischen Bewertungsdokument EAD Nr. 350454-00-1104 gilt folgende Rechtsgrundlage: 1999/454/EC.

Folgendes System ist anzuwenden: 1

### 5 Für die Durchführung des Systems zur Bewertung und Überprüfung der Leistungsbeständigkeit erforderliche technische Einzelheiten gemäß anwendbarem Europäischen Bewertungsdokument

Technische Einzelheiten, die für die Durchführung des Systems zur Bewertung und Überprüfung der Leistungsbeständigkeit notwendig sind, sind Bestandteil des Kontrollplans, der beim Deutschen Institut für Bautechnik hinterlegt ist.

Ausgestellt in Berlin am 1. Juli 2020 vom Deutschen Institut für Bautechnik

Maja Tiemann  
Abteilungsleiterin

Beglaubigt  
Bisemeier

Die werkseitig gefertigten Bauprodukte "PYROCOMB Intube, Typ CTS" und "PYROCOMB Intube, Typ CTS-HP" für Kabelabschottungen bestehen aus Rohrhalschalen aus PVC-U und einer Einlage aus einem dämmschichtbildenden Baustoff.

**Eigenschaften und Leistungskriterien der Bauprodukte "PYROCOMB Intube, Typ CTS" und "PYROCOMB Intube, Typ CTS-HP"**

Komponente	Beschreibung
"Rohrhalschalen" (mit eingeklebter Nutleiste oder Klickverschluss)	Abmessungen: Ø = 60 mm, 90 mm, 116,4 mm (je nach Ausführung); s = 3,2 mm; l = 150 mm, 200 mm oder 300 mm Material: PVC-U nach EN 1452
"Einlage" für "PYROCOMB Intube, Typ CTS", Ausführungsvariante 1 und "PYROCOMB Intube, Typ CTS-HP"	"PYROWRAP Wet, FSB-WS" Dicke = 1,5 mm (Trockenschichtdicke) Material: Dämmschichtbildender Baustoff* Klasse des Brandverhaltens gemäß EN 13501-1: E
"Einlage" für "PYROCOMB Intube, Typ CTS", Ausführungsvariante 2	"PYROWRAP Wet FSB-WA" Dicke = 1,5 mm (Trockenschichtdicke) Material: Dämmschichtbildender Baustoff Klasse des Brandverhaltens gemäß EN 13501-1: B-s1, d0

Die aufgeführten Eigenschaften können sowohl für die Identifizierung der Bauprodukte als auch zur Durchführung der werkseitigen Produktionskontrolle des Herstellers dienen.

Einzelheiten zur Durchführung der werkseitigen Produktionskontrolle sind im Prüfplan enthalten.

\* Die Materialangaben sind beim DIBt hinterlegt.

**Beschreibung der zusätzlichen Bestandteile der geprüften Kabelabschottungen**

Produkttyp	Handelsname
"Formteil" (zum Verschluss der Rohrhülsen)	Dicke = 40 mm; Durchmesser entsprechend dem Rohrdurchmesser Material: Weichschaum vom Typ "Basotect" oder "Basotect G" der Firma BASF AG Klasse des Brandverhaltens gemäß EN 13501-1: C-s1, d0
"Versiegelung"	TSD (Trockenschichtdicke) ≥ 0,5 mm Material: Ablationsbeschichtung vom Typ "PYROCOAT ASX" gemäß ETA-17/0105 Klasse des Brandverhaltens gemäß EN 13501-1: E
50 mm dicke Mineralfaserplatten	"Rockwool Hardrock 040" Deutsche Rockwool Mineralwoll GmbH, 45866 Gladbeck, Germany; gemäß EN 13162 Klasse des Brandverhaltens gemäß EN 13501-1: A1
Stopfwole aus Mineralfasern	"Rockwool Lose Wolle RL"; Deutsche Rockwool Mineralwoll GmbH, 45866 Gladbeck, Germany; gemäß EN 14303 Klasse des Brandverhaltens gemäß EN 13501-1: Klasse A1
32 mm dicke Systembodenplatte	"GIFAFloor FHB" Knauf Klasse des Brandverhaltens gemäß EN 13501-1: A1
Verschluss der Restfuge	Brandschutzmörtel "GFM" gemäß EN 998-2
Verschluss der Restfuge	"PYROMIX" gemäß ETA-17/0472 Klasse des Brandverhaltens gemäß EN 13501-1: A1
Kabelwickel	Dicke = 1,5 mm; Breite = 125 mm "PYROWRAP Wet, FSB-WB" gemäß ETA-13/0158 Klasse des Brandverhaltens gemäß EN 13501-1: Klasse B-s1,d0

"PYROCOMB Intube, Typ CTS" und "PYROCOMB Intube, Typ CTS-HP"

Beschreibung der Bauprodukte, Eigenschaften und Leistungskriterien

Anhang 1

**Leistungen von Kabelabschottungen, die mit dem Bauprodukt "PYROCOMB Intube, Typ CTS" oder "PYROCOMB Intube, Typ CTS-HP" geprüft wurden**

	Wesentliches Merkmal	Prüfverfahren	Aufbau des Probekörpers	Leistung gem. EN 13501-2
1	Feuerwiderstand	EN 1366-3	Kabelabschottung, die in einer 100 mm dicken leichten Trennwand unter Verwendung der Rohrhülse vom Typ "PYROCOMB Intube, Typ CTS" hergestellt wurde; Aufbau und Belegung des Schotts gemäß Anhang 6	EI 90
2	Feuerwiderstand	EN 1366-3	Kabelabschottung, die in einer 150 mm dicken Massivdecke unter Verwendung der Rohrhülse vom Typ "PYROCOMB Intube, Typ CTS" hergestellt wurde; Aufbau und Belegung des Schotts gemäß Anhang 6	EI 120
3	Feuerwiderstand	EN 1366-3	Kabelabschottung, die in einer 100 mm dicken leichten Trennwand unter Verwendung der Rohrhülse vom "PYROCOMB Intube, Typ CTS" hergestellt wurde; Aufbau und Belegung des Schotts gemäß Anhang 7	EI 90
4	Feuerwiderstand	EN 1366-3	Kabelabschottung, die in einer 150 mm dicken Massivdecke unter Verwendung der Rohrhülse vom "PYROCOMB Intube, Typ CTS" hergestellt wurde; Aufbau und Belegung des Schotts gemäß Anhang 7	EI 90
5	Feuerwiderstand	EN 1366-3	Kabelabschottungen, die unter Verwendung der Rohrhülse vom Typ "PYROCOMB Intube, Typ CTS-HP" hergestellt wurden; Aufbau und Belegung des Schotts gemäß Anhang 9	EI 90 bzw. EI 120

Bei den geprüften/dargestellten Kabelabschottungen handelt es sich nur um Anwendungsbeispiele. Die Darstellungen auf den Anhängen 3 bis 9 erfolgen ohne Gewähr auf Vollständigkeit. Die Verwendung der Bauprodukte "PYROCOMB Intube, Typ CTS" und "PYROCOMB Intube, Typ CTS-HP" in Kabelabschottungen muss gemäß den nationalen Vorgaben für Planung, Bemessung und Ausführung sowie gemäß Einbauanleitung des Herstellers erfolgen.

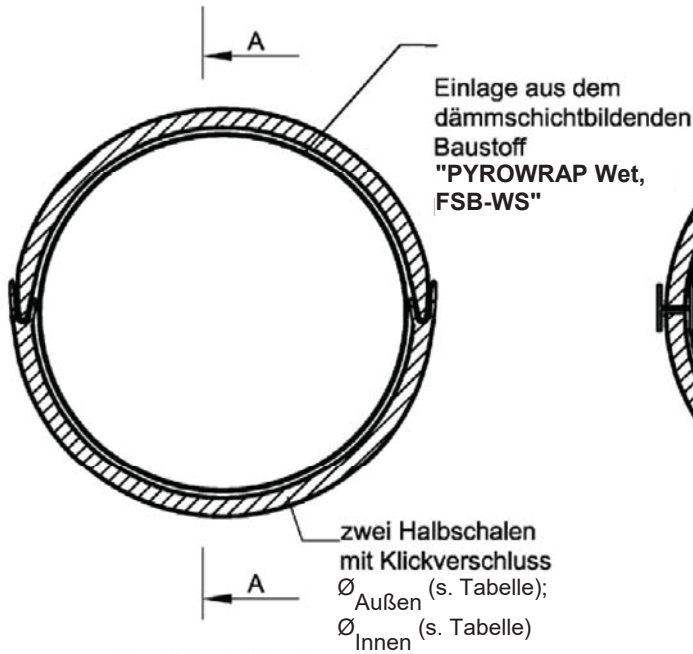
"PYROCOMB Intube, Typ CTS" und "PYROCOMB Intube, Typ CTS-HP"

Beschreibung der Leistungskriterien

Anhang 2

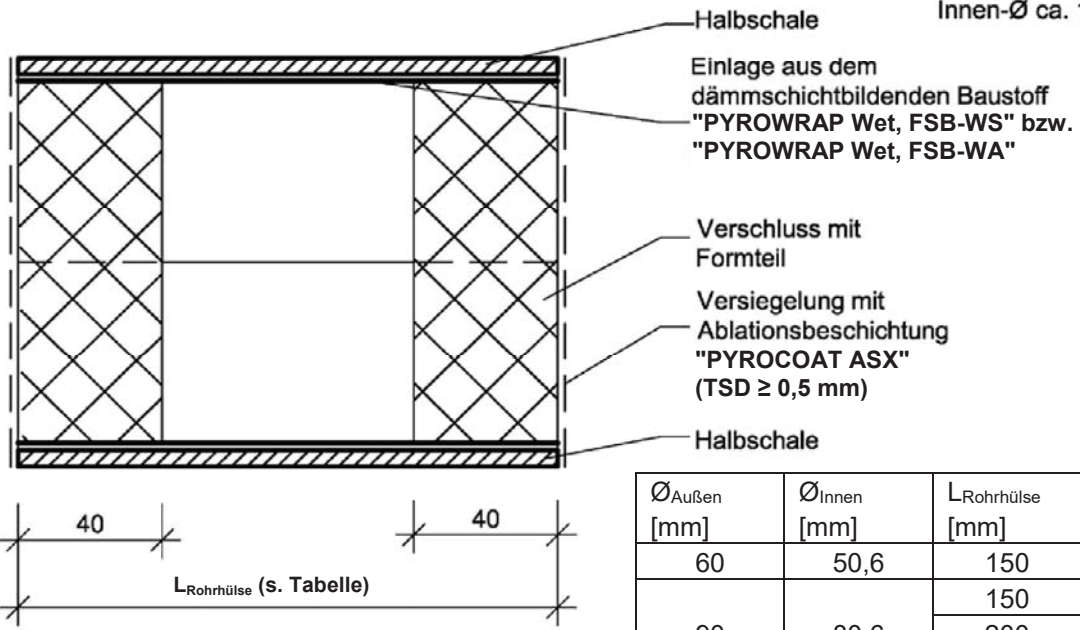
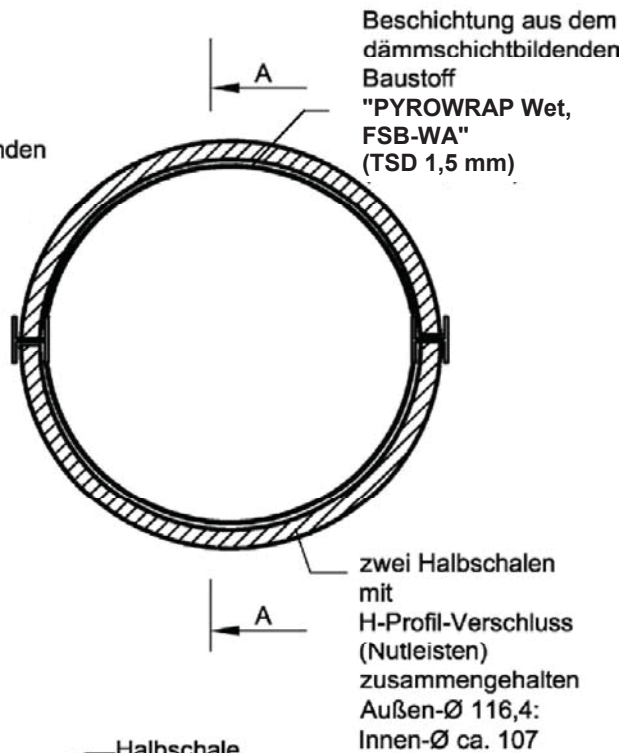


**Rohrschale "PYROCOMB Intube, Typ CTS"  
Bauproduktausführung 1**



Schnitt A - A (in eingebautem Zustand)

**Rohrschale "PYROCOMB Intube, Typ CTS"  
Bauproduktausführung 2**



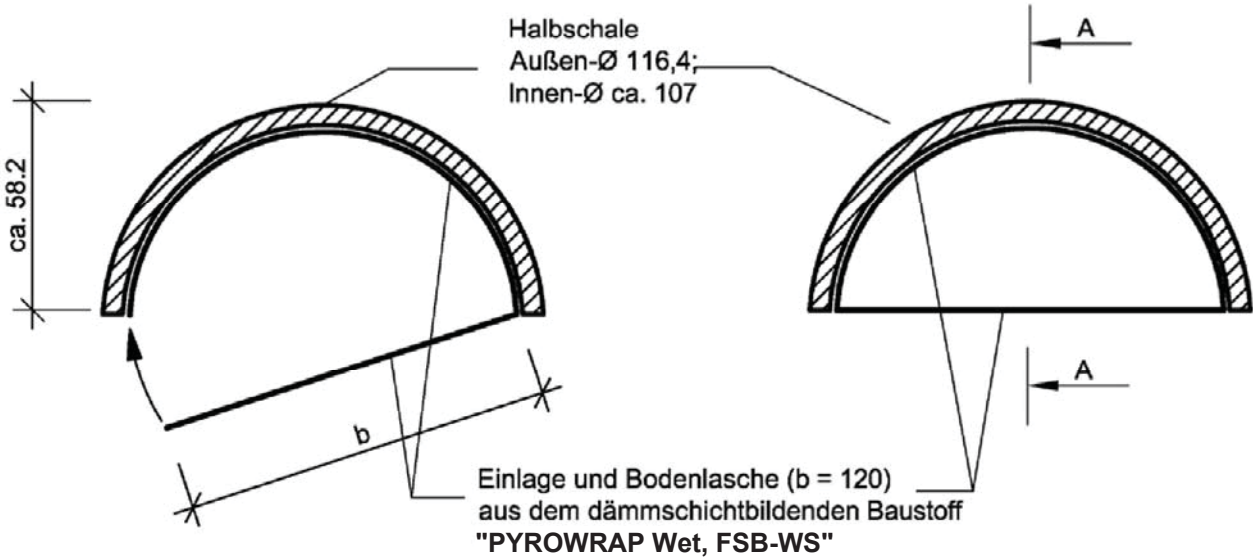
Ø <sub>Außen</sub> [mm]	Ø <sub>Innen</sub> [mm]	L <sub>Rohrhülse</sub> [mm]
60	50,6	150
		200
		300
90	80,6	150
		200
		300
116,4	107	150
		200
		300

Maße in mm

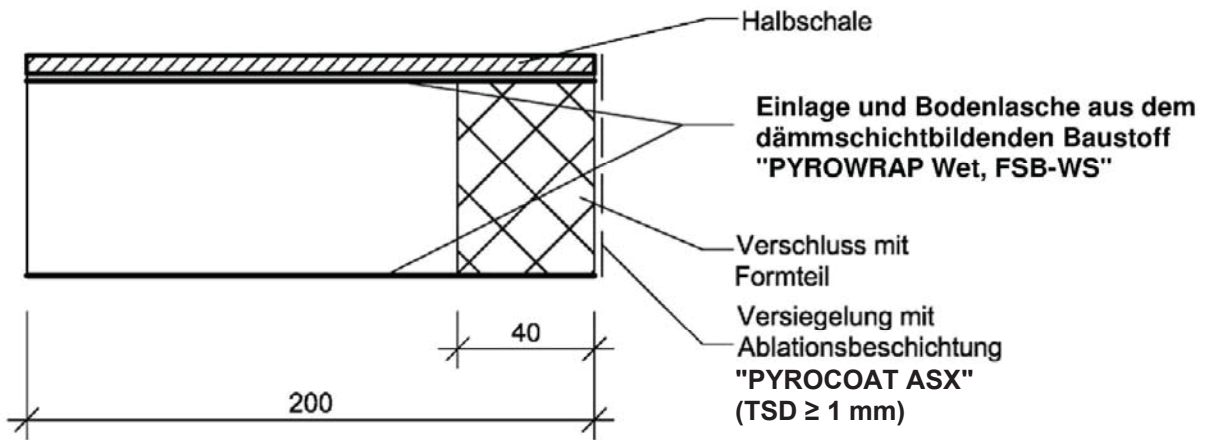
"PYROCOMB Intube, Typ CTS" und "PYROCOMB Intube, Typ CTS-HP"  
Aufbau der Rohrhülse "PYROCOMB Intube, Typ CTS", Ausführungsvarianten 1 und 2

Anhang 3

**Halbschale "PYROCOMB Intube, Typ CTS-HP"**



**Schnitt A - A (in eingebautem Zustand)**

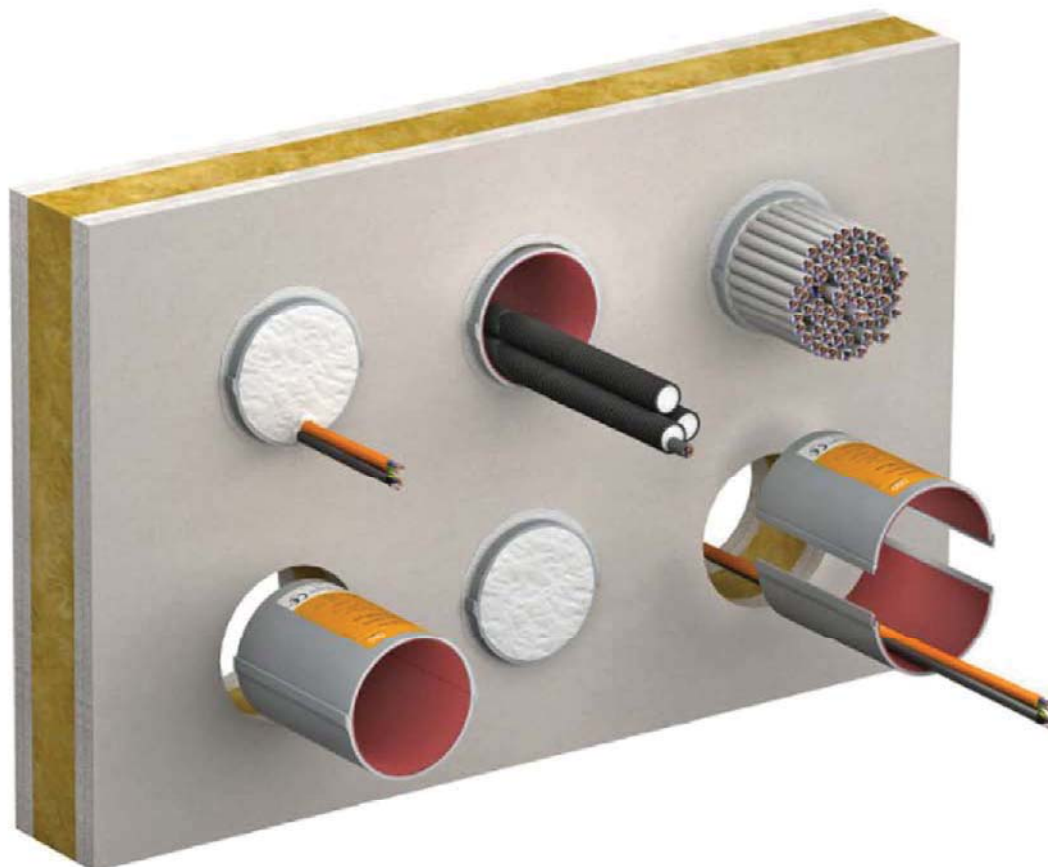


**Verschluss und Versiegelung nur einseitig erforderlich!**

Maße in mm

"PYROCOMB Intube, Typ CTS" und "PYROCOMB Intube, Typ CTS-HP"	Anhang 4
Aufbau der Rohrhülse "PYROCOMB Intube, Typ CTS-HP"	

### Rohrschale "PYROCOMB Intube, Typ CTS"



"PYROCOMB Intube, Typ CTS" und "PYROCOMB Intube, Typ CTS-HP"

Schematische Darstellung der eingebauten Rohrhülsen vom Typ  
"PYROCOMB Intube, Typ CTS"

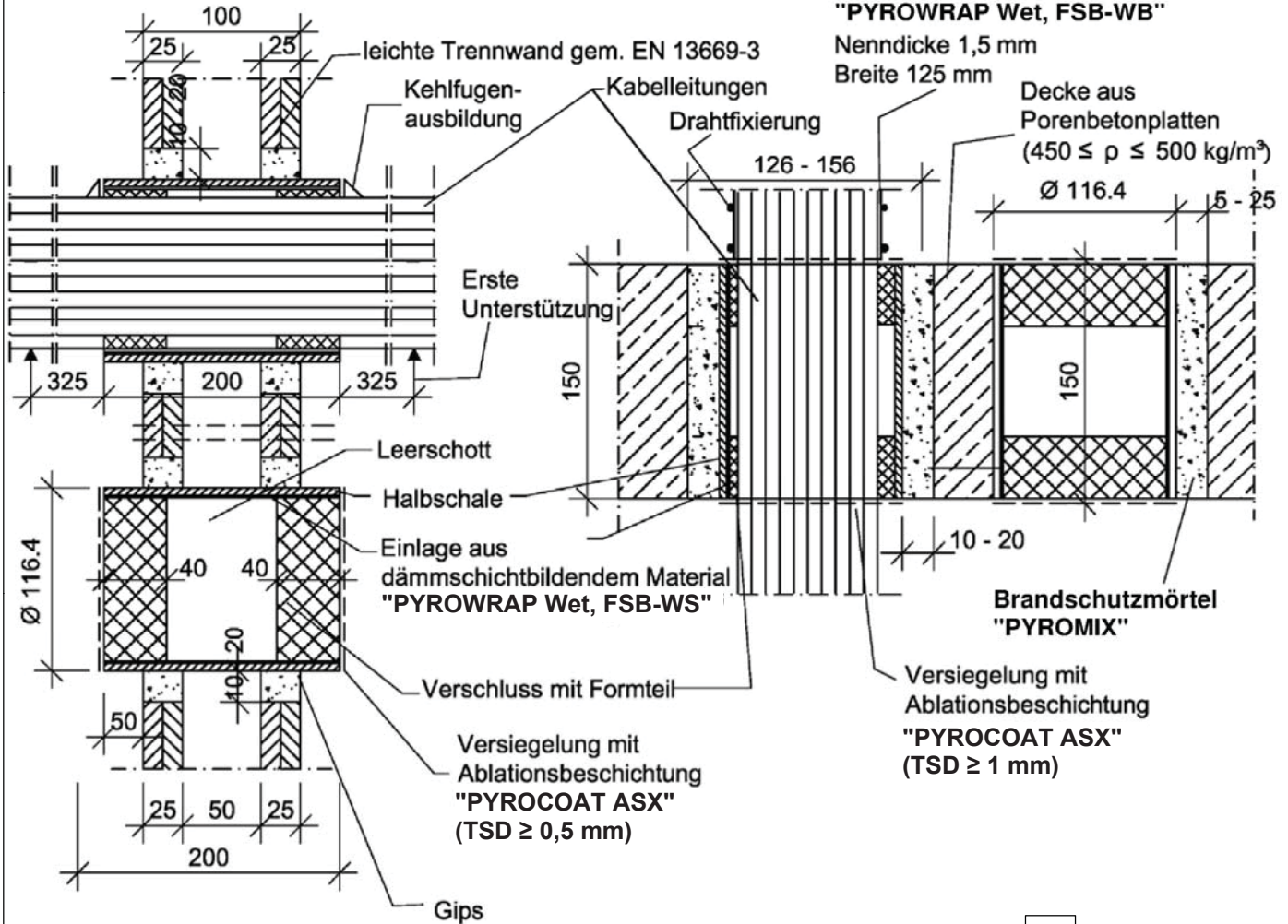
Anhang 5

**Rohrschale "PYROCOMB Intube, Typ CTS"  
Ausführungsvariante 1**

**Schnitt, Wandmontage**

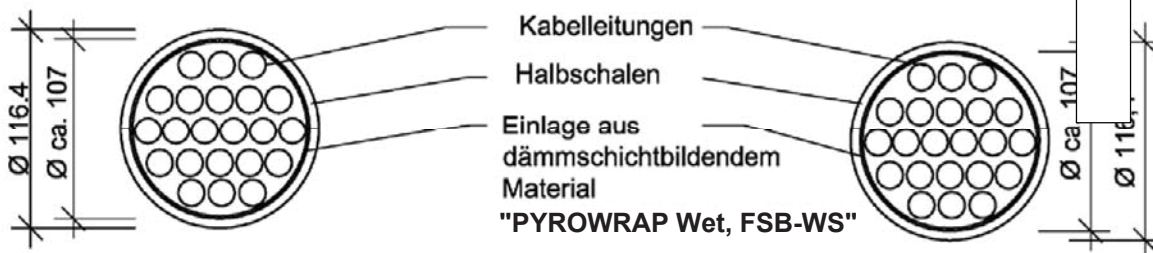
**Schnitt,  
Deckenmontage**

Kabelwickel aus  
dämmschichtbildendem Material  
"PYROWRAP Wet, FSB-WB"  
Nennstärke 1,5 mm  
Breite 125 mm



**Ansicht, Wandmontage**

**Ansicht, Deckenmontage**



Belegung Wandmontage:  
F-Fernmeldekabel, Kabelbündel Ø = 100;  
100% Belegung aus Fernmeldekabeln mit  
PVC-Mantel und Kupferlitzen  
Type J-Y (St)Y 80 x 2 x 0,6 LG grau; Ø 21 mm

Belegung Deckenmontage:  
F-Fernmeldekabel, Kabelbündel Ø = 107;  
100% Belegung aus Fernmeldekabeln 20 x 2 x 0,6 mm  
Type A2-Y(L)2YSt IIIBd; Isolierung PE/ PE

Maße in mm

"PYROCOMB Intube, Typ CTS" und "PYROCOMB Intube, Typ CTS-HP"

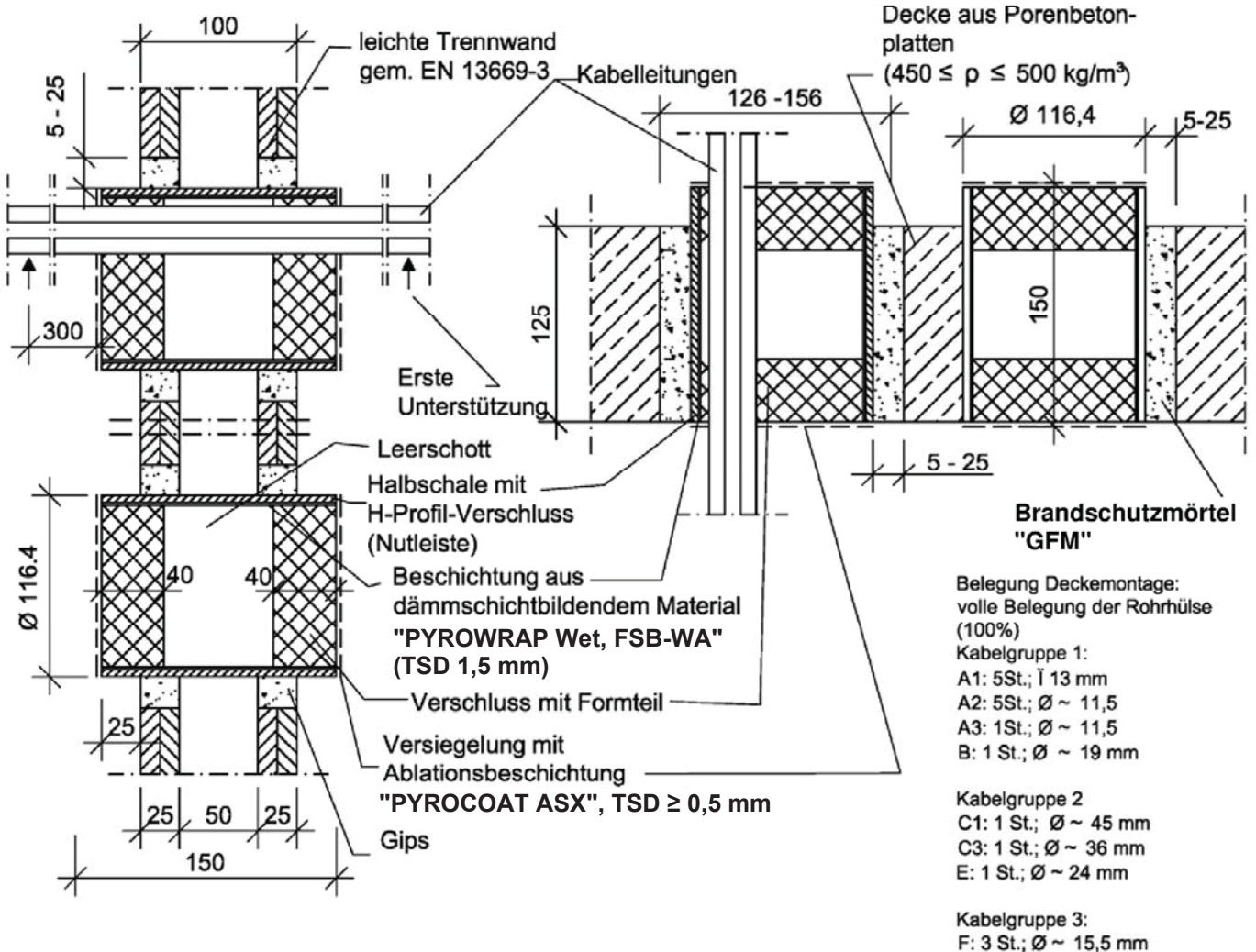
Beispiel für je eine Kabelabschottung der Feuerwiderstandsklasse EI 90 (Wand) und EI 120 (Decke), die unter Verwendung der Rohrhülse vom Typ "PYROCOMB Intube, Typ CTS" hergestellt wurden

Anhang 6

**Rohrschale "PYROCOMB Intube, Typ CTS"  
Ausführungsvariante 2**

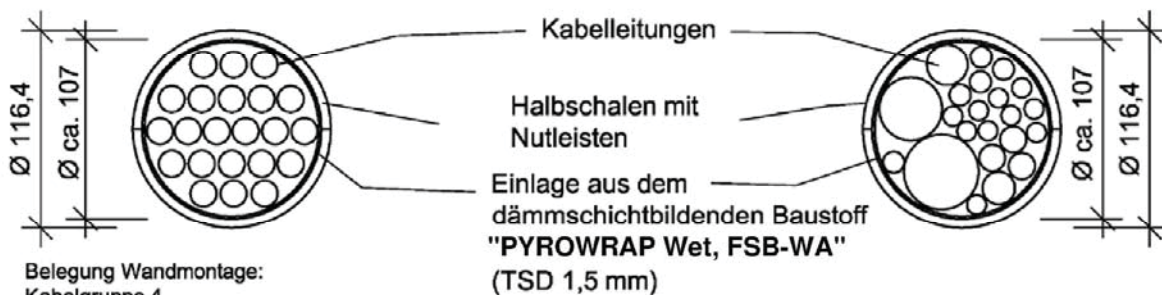
**Schnitt, Wandmontage**

**Schnitt, Deckenmontage**



**Ansicht, Wandmontage**

**Ansicht, Deckenmontage**



**Belegung Wandmontage:**  
Kabelgruppe 4  
F-Fernmeldekabel, Kabelbündel  $\varnothing = 100$ ;  
100% Belegung aus Fernmeldekabeln

**Maße in mm**

"PYROCOMB Intube, Typ CTS" und "PYROCOMB Intube, Typ CTS-HP"

Beispiel für eine Kabelabschottung der Feuerwiderstandsklasse EI 90, die unter Verwendung der Rohrhülse vom Typ PYROCOMB Intube Typ CTS" hergestellt wurde

Anhang 7

### Halbschale "PYROCOMB Intube, Typ CTS-HP"



"PYROCOMB Intube, Typ CTS" und "PYROCOMB Intube, Typ CTS-HP"

Schematische Darstellung der eingebauten Rohrhülsen vom Typ  
"PYROCOMB Intube Typ CTS-HP"

Anhang 8

**Halbschale "PYROCOMB Intube, Typ CTS-HP"**

**Ansicht**

Beispiel 1 (EI 90):  
Belegung:  
1 x C2-Kabel 4 x 95<sup>2</sup>  
1 x E-Kabel 1 x 185<sup>2</sup>

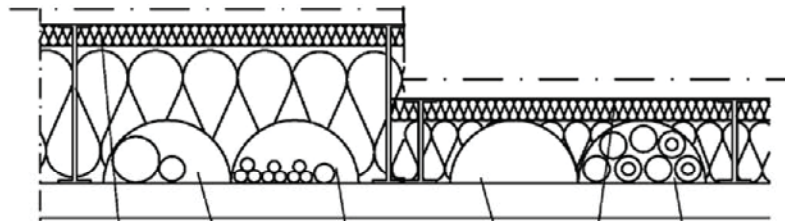
Beispiel 2 (EI 120):  
3 x A1-Kabel 5 x 1,5<sup>2</sup>  
3 x A2-Kabel 5 x 1,5<sup>2</sup>  
3 x A3-Kabel 5 x 1,5<sup>2</sup>  
1 x B-Kabel 1 x 95<sup>2</sup>

Beispiel 3 (EI 120):  
EIR mit 1 x A1-Kabel 5 x 1,5<sup>2</sup>  
EIR mit 1 x A2-Kabel 5 x 1,5<sup>2</sup>  
EIR mit 1 x A3-Kabel 5 x 1,5<sup>2</sup>  
EIR leer  
EIR leer  
(EIR's einseitig verschlossen mit "PYROCOAT® ASX")

Beispiel 4 (EI 120):  
Leerschott

**Variante "große Öffnungshöhe"**

**Variante "geringe Öffnungshöhe"**



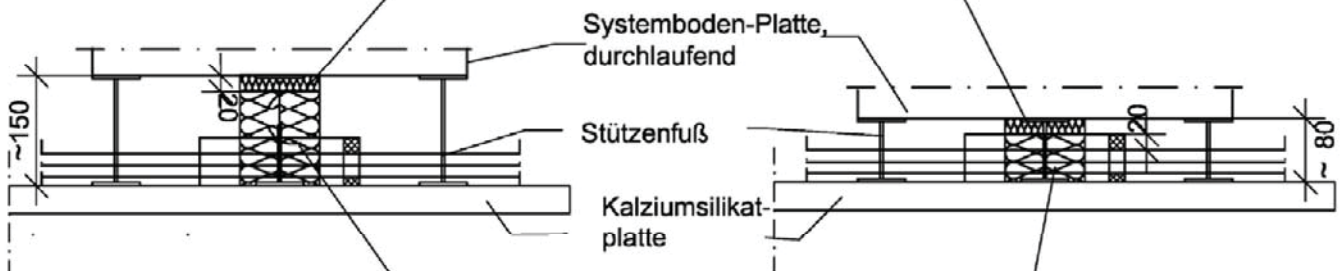
Beispiel 1 (EI 90) Beispiel 4 (EI 120)  
Beispiel 2 (EI 120) Beispiel 3 (EI 120)

**Schnitt**

**Variante "große Öffnungshöhe"**

**Variante "geringe Öffnungshöhe"**

Mineralfaser Stopfwolle  
(A1 gemäß EN 13501-1,  
Schmelzpunkt  $\geq 1000^{\circ}\text{C}$ )



2 x 50 mm Mineralfaser Platten,  
 $\rho 150 \text{ kg/m}^2$ ,  
Schmelzpunkt  $\geq 1000^{\circ}\text{C}$ ,  
außenseitig beschichtet mit "PYROCOAT ASX"  
(genaue Angaben beim DIBt hinterlegt)

Maße in mm

"PYROCOMB Intube, Typ CTS" und "PYROCOMB Intube, Typ CTS-HP"  
  
Beispiel für Kabelabschottungen der Feuerwiderstandsklasse EI 90 bzw. EI 120, die unter Verwendung der Rohrhülse vom Typ "PYROCOMB Intube Typ CTS-HP" hergestellt wurden

Anhang 9

**OBO Bettermann Vertrieb Deutschland GmbH & Co. KG**

Langer Brauck 25

58640 Iserlohn

DEUTSCHLAND

**Kundenservice Deutschland**

Tel.: +49 23 71 78 99-20 00

Fax: +49 23 71 78 99-25 00

[info@obo.de](mailto:info@obo.de)

[www.obo.de](http://www.obo.de)

© OBO Bettermann

---

**Building Connections**

