

Техническа спецификация

Основа 6,9 kg с вътрешна резба

Каталожен номер: 5402891



- тегло 6,9 кг
- бетон, устойчив на замръзване
- вътрешна резба M16
- препоръчителна дължина на мачтата до макс. 1,0 m

ВЕТ бетон

Основни данни

Каталожен номер	5402891
Наименование 1	Основа
Наименование 2	за уловител с резба
Производител	OBO
Размери	M16
Материал	Бетон
Най-малка продажна единица	4
Количествена единица	брой
Тегло	768 кг
Единица тегло	kg/100 чифт

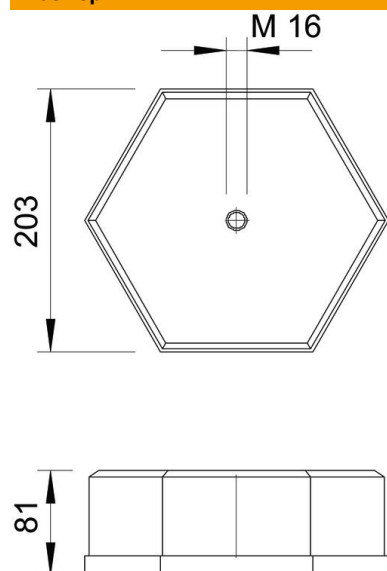
Техническа спецификация

Основа 6,9 kg с вътрешна резба

Каталожен номер: 5402891



Размери



Технически данни

Захващане уловителен прът	Резба
Изпълнение	Цокъл
Тегло	6,9 kg
Резба	M16
Намаляващ диаметър	не