

Техническа спецификация

Тапа, метрична и PG-резба

Каталожен номер: 2029517



Тапа за предпазване от прах и вода на инсталирани V-TEC... щуцери преди окабеляването.



РА Полиамид

Основни данни

Каталожен номер	2029517
Наименование 1	Затваряща тапа
Производител	OBO
Размери	12mm
Цвят	светлосиво; RAL 7035
Материал	Полиамид
Най-малка продажна единица	50
Количествена единица	брой
Тегло	0,13 кг
Единица тегло	kg/100 чифт
CO отпечатък (GWP) от люлка до портата	0,0009 кг COe / 1 брой

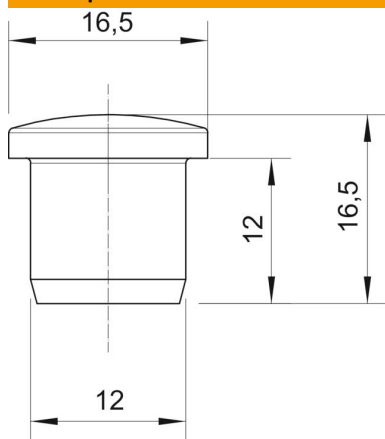
Техническа спецификация

Тапа, метрична и PG-резба

Каталожен номер: 2029517



Размери



Размер D1	12 mm
Размер D2	16,5 mm
Размер H	16,5 mm
Размер L	12 mm

Технически данни

Изпълнение	Други
Взривозащитено	не
за взривоопасна зона газ	Не
за взривоопасна зона прах	Не
Подходящи за метрична резба	20
Подходящи за резба PG	16
Система на резбата	метричен
Номинален размер на резбата метрична/PG	20
Укрепен със стъклени влакна	да
Размер	M20 / Pg16
без халогени	да
Вътрешен диаметър	12 mm
Устойчиво на удар	не
Температурен диапазон при приложение макс.	100 °C
Температурен диапазон при приложение мин.	-40 °C