

Техническа спецификация

Тапа, метрична и PG-резба

Каталожен номер: 2029511



Тапа за предпазване от прах и вода на инсталирани V-TEC... щуцери преди окабеляването.



РА Полиамид

Основни данни

| | |
|--|------------------------|
| Каталожен номер | 2029511 |
| Наименование 1 | Затваряща тапа |
| Производител | OBO |
| Размери | 5,5mm |
| Цвят | светлосиво; RAL 7035 |
| Материал | Полиамид |
| Най-малка продажна единица | 50 |
| Количествена единица | брой |
| Тегло | 0,047 кг |
| Единица тегло | kg/100 чифт |
| CO отпечатък (GWP) от люлка до портата | 0,0006 кг COe / 1 брой |

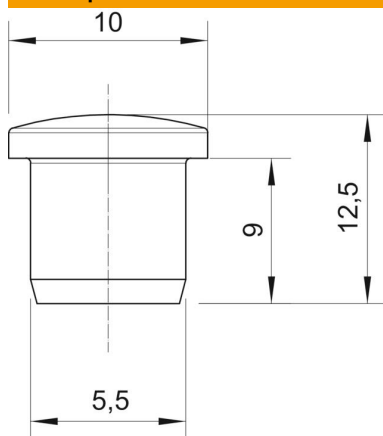
Техническа спецификация

Тапа, метрична и PG-резба

Каталожен номер: 2029511



Размери



| | |
|-----------|---------|
| Размер D1 | 5,5 mm |
| Размер D2 | 10 mm |
| Размер H | 12,5 mm |
| Размер L | 9 mm |

Технически данни

| | |
|--|-----------|
| Изпълнение | Други |
| Взривозащитено | не |
| за взривоопасна зона газ | Не |
| за взривоопасна зона прах | Не |
| Подходящи за метрична резба | 12 |
| Подходящи за резба PG | 9 |
| Система на резбата | метричен |
| Номинален размер на резбата метрична/PG | 12 |
| Укрепен със стъклени влакна | да |
| Размер | M12 / Pg9 |
| без халогени | да |
| Вътрешен диаметър | 5,5 mm |
| Устойчиво на удар | не |
| Температурен диапазон при приложение макс. | 100 °C |
| Температурен диапазон при приложение мин. | -40 °C |