

Техническа спецификация

Тапа, метрична и PG-резба

Каталожен номер: 2029514



Тапа за предпазване от прах и вода на инсталирани V-TEC... щуцери преди окабеляването.



РА Полиамид

Основни данни

Каталожен номер	2029514
Наименование 1	Затваряща тапа
Производител	OBO
Размери	9,5mm
Цвят	светлосиво; RAL 7035
Материал	Полиамид
Най-малка продажна единица	50
Количествена единица	брой
Тегло	0,09 кг
Единица тегло	kg/100 чифт
CO отпечатък (GWP) от люлка до портата	0,0007 кг COe / 1 брой

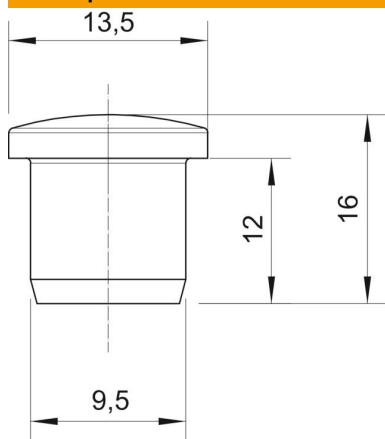
Техническа спецификация

Тапа, метрична и PG-резба

Каталожен номер: 2029514



Размери



Размер D1	9,5 mm
Размер D2	13,5 mm
Размер H	16 mm
Размер L	12 mm

Технически данни

Изпълнение	Други
Взривозащитено	не
за взривоопасна зона газ	Не
за взривоопасна зона прах	Не
Подходящи за метрична резба	16
Подходящи за резба PG	13,5
Система на резбата	метричен
Номинален размер на резбата метрична/PG	16
Укрепен със стъклени влакна	да
Размер	M16 / Pg13,5
без халогени	да
Вътрешен диаметър	9,5 mm
Устойчиво на удар	не
Температурен диапазон при приложение макс.	100 °C
Температурен диапазон при приложение мин.	-40 °C