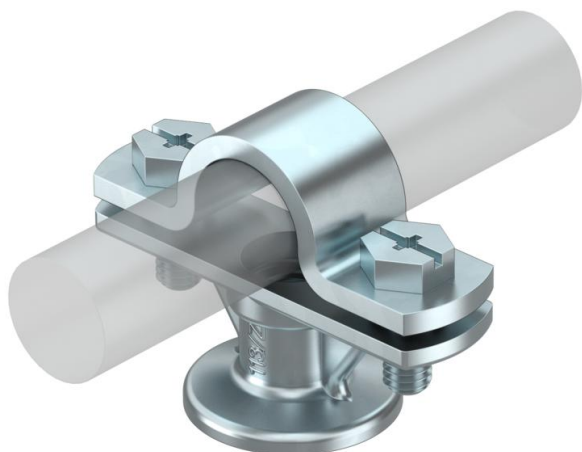


# Техническа спецификация

Държач за мачта, 16 mm

Каталожен номер: 5412609



- за уловителни и заземителни прътове Rd 16
- монтиран с покривен елемент с шестоъгълна глава M6 x 16
- с вътрешна резба M8 респ. с преминаващ отвор  $\varnothing$  7 mm

Zn	Цинкова отливка
VZ	поцинкован/о

## Основни данни

Каталожен номер	5412609
Тип	113 Z-16
Наименование 1	Държач за уловител
Производител	OBO
Размери	16mm
Материал	Цинкова отливка
Повърхност	поцинковане
Стандарт за повърхност	
Най-малка продажна единица	10
Количествена единица	брой
Тегло	6 кг
Единица тегло	kg/100 чифт

## Технически данни

Вид закрепване държач	Отвор с М резба
Вид закрепване прът	със скоба с винт
Метрична резба	8
Сглобка	Rd 16 mm
Материал на държача	Цинкова отливка
Материал на долната част	Цинкова отливка
Материал на покритието	Цинкова отливка