

Техническа спецификация

Насрещна гайка, метрична резба, светлосива

Каталожен номер: 2048914



Насрещна гайка по DIN 46319, с метрична резба по IEC 423.



PA Полиамид

Основни данни

Каталожен номер	2048914
Тип	116 M16 LGR PA
Наименование 1	Насрещна гайка
Производител	OBO
Размери	M16
Цвят	светлосиво; RAL 7035
Материал	Полиамид
Най-малка продажна единица	100
Количествена единица	брой
Тегло	0,16 кг
Единица тегло	kg/100 чифт

Техническа спецификация

Насрещна гайка, метрична резба, светлосива

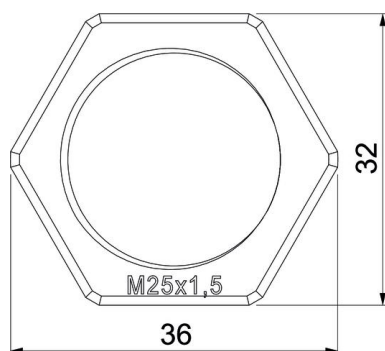
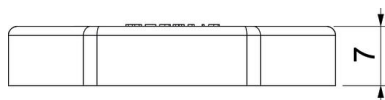
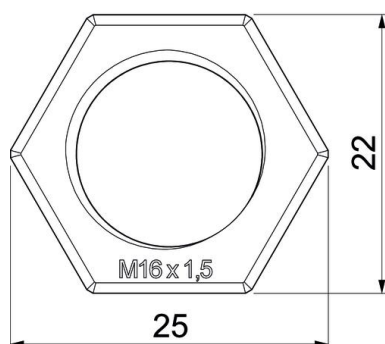
Каталожен номер: 2048914



Размери



Размер E	25 mm
Размер L	5 mm



Техническа спецификация

Насрещна гайка, метрична резба, светлосива

Каталожен номер: 2048914



Технически данни

Резба	M16_x_1,5
Система на резбата	метричен
Номинален размер на резбата метрична/PG	16
Укрепен със стъклени влакна	не
без халогени	да
Устойчиво на удар	не
Размер на гаечния ключ	22