

# Техническа спецификация

Насрещна гайка, метрична резба, светлосива

Каталожен номер: 2048922



Насрещна гайка по DIN 46319, с метрична резба по IEC 423.



PA Полиамид

## Основни данни

Каталожен номер	2048922
Тип	116 M20 LGR PA
Наименование 1	Насрещна гайка
Производител	OBO
Размери	M20
Цвят	светлосиво; RAL 7035
Материал	Полиамид
Най-малка продажна единица	100
Количествена единица	брой
Тегло	0,173 кг
Единица тегло	kg/100 чифт

# Техническа спецификация

Насрещна гайка, метрична резба, светлосива

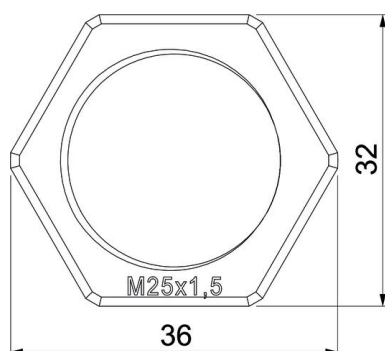
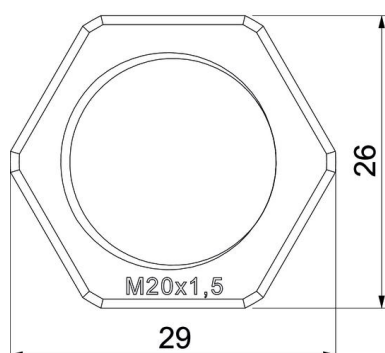
Каталожен номер: 2048922



## Размери



Размер E	29 mm
Размер L	6 mm



## Технически данни

Резба	M20_x_1,5
Система на резбата	метричен
Номинален размер на резбата метрична/PG	20
Укрепен със стъквени влакна без халогени	не
Устойчиво на удар	да
Размер на гаечния ключ	не
	26

# Техническа спецификация

Насрещна гайка, метрична резба, светлосива

Каталожен номер: 2048922

