

Техническа спецификация

Насрещна гайка, метрична резба, светлосива

Каталожен номер: 2048930



Насрещна гайка по DIN 46319, с метрична резба по IEC 423.



PA Полиамид

Основни данни

Каталожен номер	2048930
Тип	116 M25 LGR PA
Наименование 1	Насрещна гайка
Производител	OBO
Размери	M25
Цвят	светлосиво; RAL 7035
Материал	Полиамид
Най-малка продажна единица	100
Количествена единица	брой
Тегло	0,297 кг
Единица тегло	kg/100 чифт

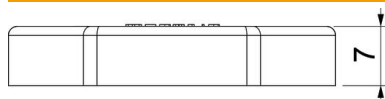
Техническа спецификация

Насрещна гайка, метрична резба, светлосива

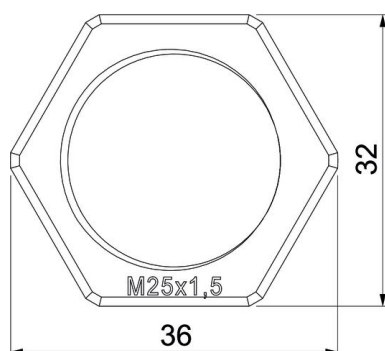
Каталожен номер: 2048930



Размери



Размер E	36 mm
Размер L	6,5 mm



Технически данни

Резба	M25_x_1,5
Система на резбата	метричен
Номинален размер на резбата метрична/PG	25
Укрепен със стъклени влакна без халогени	не
Устойчиво на удар	да
Размер на гаечния ключ	не
	32