

Техническа спецификация

Насрещна гайка, метрична резба, черна

Каталожен номер: 2049090



Насрещна гайка по DIN 46319, с метрична резба по IEC 423.



PA Полиамид

Основни данни

Каталожен номер	2049090
Тип	116 M25 SW PA
Наименование 1	Насрещна гайка
Производител	OVO
Размери	M25
Цвят	черно
Материал	Полиамид
Най-малка продажна единица	100
Количествена единица	брой
Тегло	0,266 кг
Единица тегло	kg/100 чифт

Техническа спецификация

Насрещна гайка, метрична резба, черна

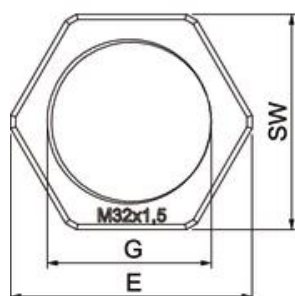
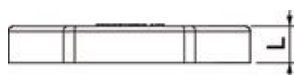
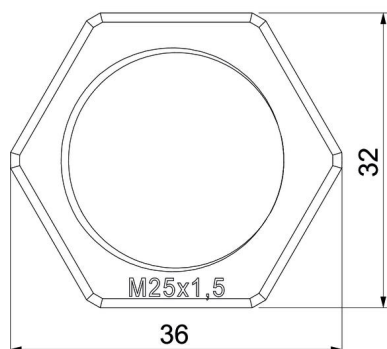
Каталожен номер: 2049090



Размери



Размер E	36 mm
Размер L	6,5 mm



Технически данни

Резба	M25_x_1,5
Система на резбата	метричен
Номинален размер на резбата метрична/PG	25
Укрепен със стъклени влакна	не
без халогени	да
Устойчиво на удар	не
Размер на гаечния ключ	32