

Техническа спецификация

Насрещна гайка, метрична резба, черна

Каталожен номер: 2049104



Насрещна гайка по DIN 46319, с метрична резба по IEC 423.



PA Полиамид

Основни данни

Каталожен номер	2049104
Тип	116 M32 SW PA
Наименование 1	Насрещна гайка
Производител	OVO
Размери	M32
Цвят	черно
Материал	Полиамид
Най-малка продажна единица	50
Количествена единица	брой
Тегло	0,61 кг
Единица тегло	kg/100 чифт

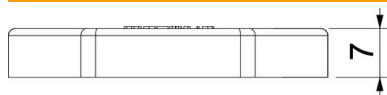
Техническа спецификация

Насрещна гайка, метрична резба, черна

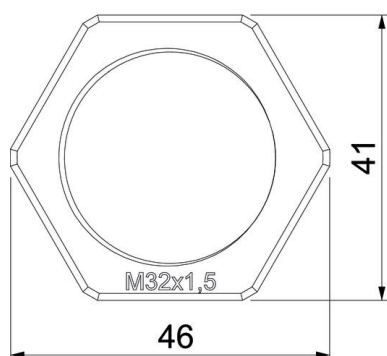
Каталожен номер: 2049104



Размери



Размер E	46 mm
Размер L	7 mm



Технически данни

Резба	M32_x_1,5
Система на резбата	метричен
Номинален размер на резбата метрична/PG	32
Укрепен със стъклени влакна без халогени	не
Устойчиво на удар	да
Размер на гаечния ключ	не
	41