

# Техническа спецификация

Насрещна гайка, метрична резба, светлосива

Каталожен номер: 2048957



Насрещна гайка по DIN 46319, с метрична резба по IEC 423.



PA Полиамид

## Основни данни

Каталожен номер	2048957
Тип	116 M40 LGR PA
Наименование 1	Насрещна гайка
Производител	OBO
Размери	M40
Цвят	светлосиво; RAL 7035
Материал	Полиамид
Най-малка продажна единица	25
Количествена единица	брой
Тегло	1,683 кг
Единица тегло	kg/100 чифт

# Техническа спецификация

Насрещна гайка, метрична резба, светлосива

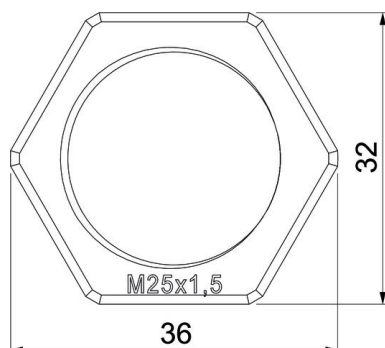
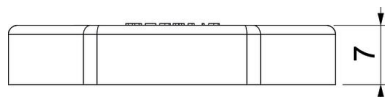
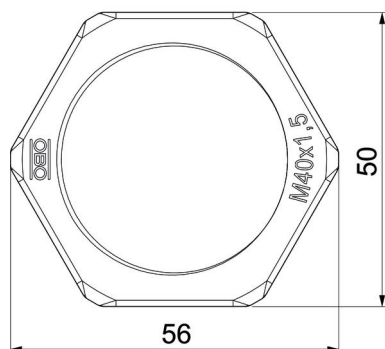
Каталожен номер: 2048957



## Размери



Размер E	56 mm
Размер L	7 mm



## Технически данни

Резба	M40_x_1,5
Система на резбата	метричен
Номинален размер на резбата метрична/PG	40
Укрепен със стъклени влакна без халогени	не
Устойчиво на удар	да
Размер на гаечния ключ	не
	50