

# Техническа спецификация

Насрещна гайка, PG-резба, светлосива

Каталожен номер: 2048116



Насрещна гайка по DIN 46320, с резба PG по DIN 40430.



PA Полиамид

## Основни данни

Каталожен номер	2048116
Тип	116 VDE PG11 PA
Наименование 1	Насрещна гайка
Производител	OBO
Размери	PG11
Цвят	светлосиво; RAL 7035
Материал	Полиамид
Най-малка продажна единица	100
Количествена единица	брой
Тегло	0,184 кг
Единица тегло	kg/100 чифт

# Техническа спецификация

Насрещна гайка, PG-резба, светлосива

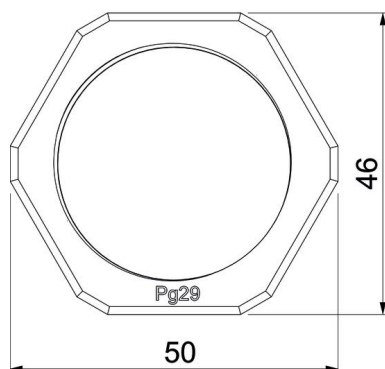
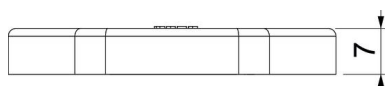
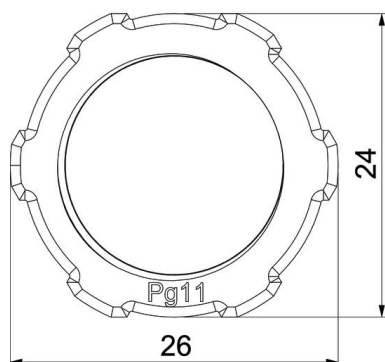
Каталожен номер: 2048116



## Размери



Размер E	26 mm
Размер L	5 mm



## Технически данни

Резба	Pg_11
Система на резбата	PG
Номинален размер на резбата метрична/PG	11
Укрепен със стъклени влакна	не
без халогени	да
Устойчиво на удар	не
Размер на гаечния ключ	24