

# Техническа спецификация

Насрещна гайка, PG-резба, светлосива

Каталожен номер: 2048132



Насрещна гайка по DIN 46320, с резба PG по DIN 40430.



PA Полиамид

## Основни данни

Каталожен номер	2048132
Тип	116 VDE PG13.5PA
Наименование 1	Насрещна гайка
Производител	OBO
Размери	PG13,5
Цвят	светлосиво; RAL 7035
Материал	Полиамид
Най-малка продажна единица	100
Количествена единица	брой
Тегло	0,256 кг
Единица тегло	kg/100 чифт

# Техническа спецификация

Насрещна гайка, PG-резба, светлосива

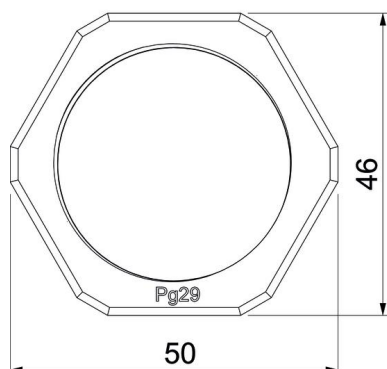
Каталожен номер: 2048132



## Размери



Размер E	29 mm
Размер L	6 mm



## Технически данни

Резба	Pg_13,5
Система на резбата	PG
Номинален размер на резбата метрична/PG	13,5
Укрепен със стъклени влакна	не
без халогени	да
Устойчиво на удар	не
Размер на гаечния ключ	27