

Техническа спецификация

Насрещна гайка, PG-резба, светлосива

Каталожен номер: 2048167



Насрещна гайка по DIN 46320, с резба PG по DIN 40430.



PA Полиамид

Основни данни

Каталожен номер	2048167
Тип	116 VDE PG16 PA
Наименование 1	Насрещна гайка
Производител	OBO
Размери	PG16
Цвят	светлосиво; RAL 7035
Материал	Полиамид
Най-малка продажна единица	100
Количествена единица	брой
Тегло	0,325 кг
Единица тегло	kg/100 чифт

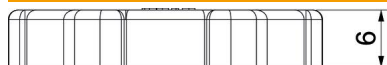
Техническа спецификация

Насрещна гайка, PG-резба, светлосива

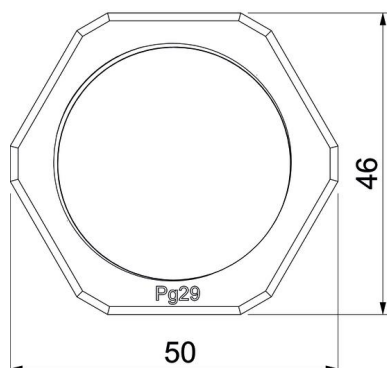
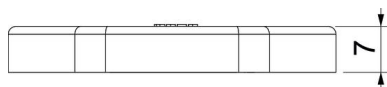
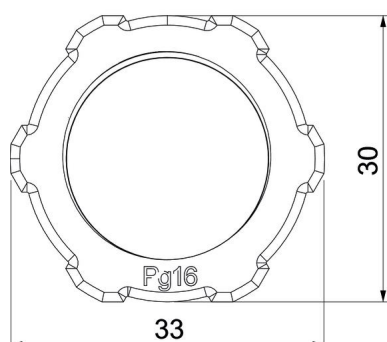
Каталожен номер: 2048167



Размери



Размер E	33 mm
Размер L	6 mm



Технически данни

Резба	Pg_16
Система на резбата	PG
Номинален размер на резбата метрична/PG	16
Укрепен със стъклени влакна	не
без халогени	да
Устойчиво на удар	не
Размер на гаечния ключ	30