

Техническа спецификация

Насрещна гайка, PG-резба, светлосива

Каталожен номер: 2048221



Насрещна гайка по DIN 46320, с резба PG по DIN 40430.



PA Полиамид

Основни данни

| | |
|----------------------------|----------------------|
| Каталожен номер | 2048221 |
| Тип | 116 VDE PG21 PA |
| Наименование 1 | Насрещна гайка |
| Производител | OBO |
| Размери | PG21 |
| Цвят | светлосиво; RAL 7035 |
| Материал | Полиамид |
| Най-малка продажна единица | 100 |
| Количествена единица | брой |
| Тегло | 0,466 кг |
| Единица тегло | kg/100 чифт |

Техническа спецификация

Насрещна гайка, PG-резба, светлосива

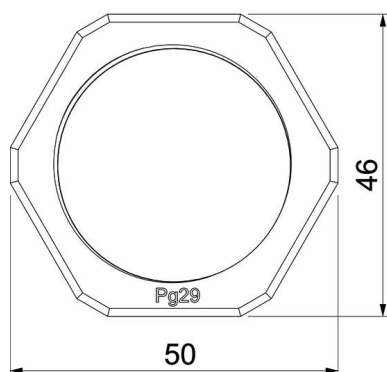
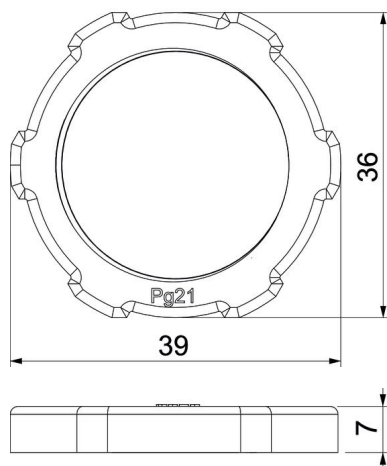
Каталожен номер: 2048221



Размери



| | |
|----------|-------|
| Размер E | 39 mm |
| Размер L | 7 mm |



Технически данни

| | |
|---|-------|
| Резба | Pg_21 |
| Система на резбата | PG |
| Номинален размер на резбата метрична/PG | 21 |
| Укрепен със стъклени влакна | не |
| без халогени | да |
| Устойчиво на удар | не |
| Размер на гаечния ключ | 36 |