

# Техническа спецификация

Насрещна гайка, PG-резба, светлосива

Каталожен номер: 2048299



Насрещна гайка по DIN 46320, с резба PG по DIN 40430.



PA Полиамид

## Основни данни

Каталожен номер	2048299
Тип	116 VDE PG29 PA
Наименование 1	Насрещна гайка
Производител	OBO
Размери	PG29
Цвят	светлосиво; RAL 7035
Материал	Полиамид
Най-малка продажна единица	50
Количествена единица	брой
Тегло	1,1 кг
Единица тегло	kg/100 чифт

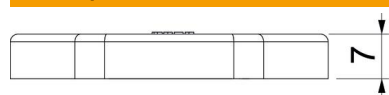
# Техническа спецификация

Насрещна гайка, PG-резба, светлосива

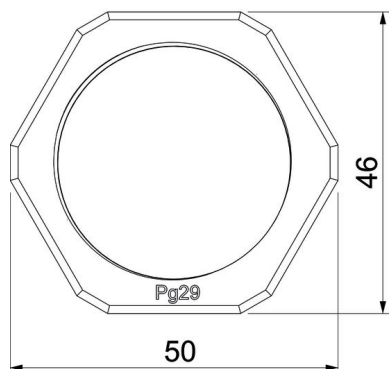
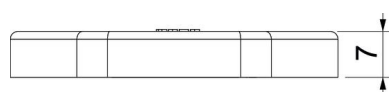
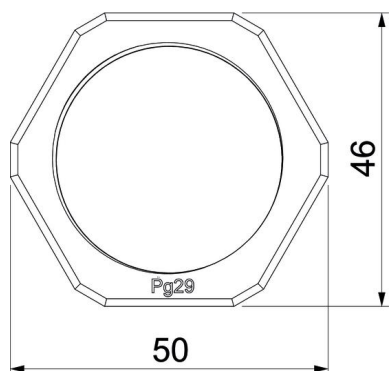
Каталожен номер: 2048299



## Размери



Размер E	50 mm
Размер L	7 mm



## Технически данни

Резба	Pg_29
Система на резбата	PG
Номинален размер на резбата метрична/PG	29
Укрепен със стъклени влакна без халогени	не
Устойчиво на удар	да
Размер на гаечния ключ	не
	46