

Техническа спецификация

Насрещна гайка, PG-резба, светлосива

Каталожен номер: 2048361



Насрещна гайка по DIN 46320, с резба PG по DIN 40430.



PA Полиамид

Основни данни

Каталожен номер	2048361
Тип	116 VDE PG36 PA
Наименование 1	Насрещна гайка
Производител	OBO
Размери	PG36
Цвят	светлосиво; RAL 7035
Материал	Полиамид
Най-малка продажна единица	25
Количествена единица	брой
Тегло	1,683 кг
Единица тегло	kg/100 чифт

Техническа спецификация

Насрещна гайка, PG-резба, светлосива

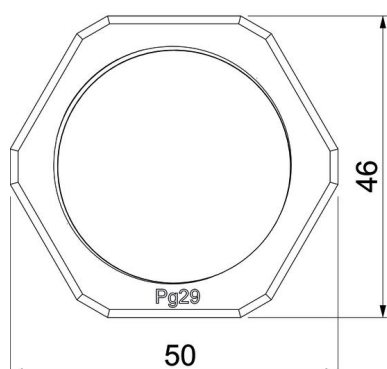
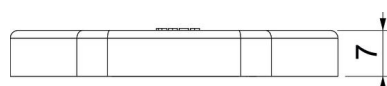
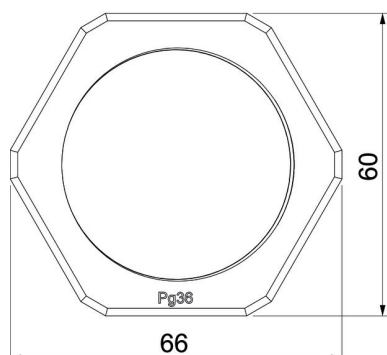
Каталожен номер: 2048361



Размери



Размер E	66 mm
Размер L	8 mm



Технически данни

Резба	Pg_36
Система на резбата	PG
Номинален размер на резбата метрична/PG	36
Укрепен със стъклени влакна без халогени	не
Устойчиво на удар	да
Размер на гаечния ключ	не
	60