

Техническа спецификация

Насрещна гайка, PG-резба, светлосива

Каталожен номер: 2048426



Насрещна гайка по DIN 46320, с резба PG по DIN 40430.



PA Полиамид

Основни данни

Каталожен номер	2048426
Тип	116 VDE PG42 PA
Наименование 1	Насрещна гайка
Производител	OVO
Размери	PG42
Цвят	светлосиво; RAL 7035
Материал	Полиамид
Най-малка продажна единица	25
Количествена единица	брой
Тегло	1,756 кг
Единица тегло	kg/100 чифт

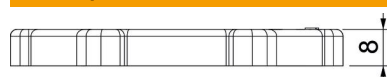
Техническа спецификация

Насрещна гайка, PG-резба, светлосива

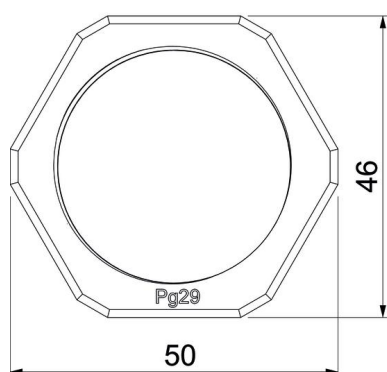
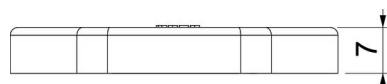
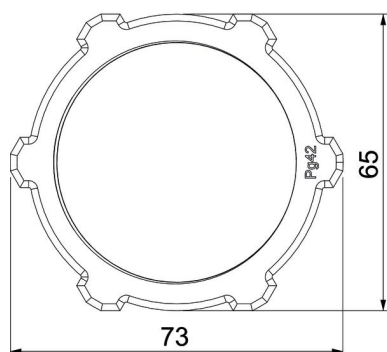
Каталожен номер: 2048426



Размери



Размер E	73 mm
Размер L	8 mm



Технически данни

Резба	Pg_42
Система на резбата	PG
Номинален размер на резбата метрична/PG	42
Укрепен със стъклени влакна	не
без халогени	да
Устойчиво на удар	не
Размер на гаечния ключ	65