

Техническа спецификация

Покривен държач за проводник към керемидите на билото, 185 – 260 mm, Rd 8-10, V2A
Каталожен номер: 5202515



- регулируема от 185-260 mm ширина
- долна част от неръждаема стомана (V2A) респ. от мед
- държач за проводник плавно регулируем
- държач за проводник от полиамид
- бърз монтаж с крилчат винт

A2 Неръждаема стомана, 1.4301

Основни данни

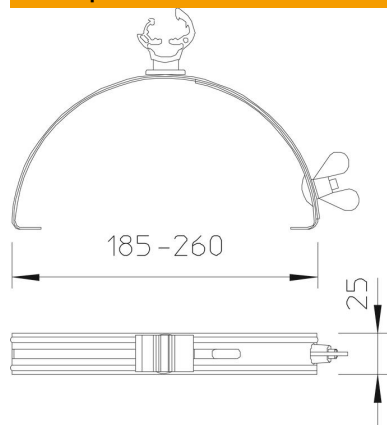
Каталожен номер	5202515
Наименование 1	Покривен държач за проводник
Производител	ОВО
Размери	8mm
Материал	Неръждаема стомана, 1.4301
Най-малка продажна единица	20
Количествена единица	брой
Тегло	10,9 кг
Единица тегло	kg/100 чифт

Техническа спецификация

Покривен държач за проводник към керемидите на билото, 185 – 260 mm, Rd 8-10, V2A
Каталожен номер: 5202515



Размери



Технически данни

Приложение	Било/гребен
Вид закрепване проводник	с клемна скоба
Диаметър на проводника макс.	10
Диаметър на проводника мин.	8
Вид монтаж	с възможност за затягане
Монтажна височина	20 mm
Сглобка	Rd 8-10 mm
Обхват на захващане D макс.	260 mm
Обхват на захващане D мин.	185 mm
Материал на държача	пластмаса
Материал на носача	неръждаема стомана (V2A)