

Техническа спецификация

Покривен държач за проводник към билото, с обтягаща пружина

Каталожен номер: 5203018



- за кръгъл проводник Rd 8
- диапазон на стягане 280-380 mm



A2 Неръждаема стомана, 1.4301

Основни данни

Каталожен номер	5203018
Наименование 1	Държач за проводник по билото
Наименование 2	с варираща дължина
Производител	OVO
Размери	35 mm
Материал	Неръждаема стомана, 1.4301
Най-малка продажна единица	20
Количествена единица	брой
Тегло	6,8 кг
Единица тегло	kg/100 чифт

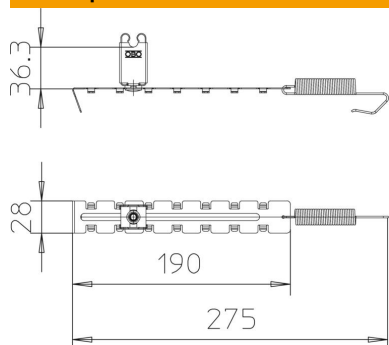
Техническа спецификация

Покривен държач за проводник към билото, с обтягаща пружина

Каталожен номер: 5203018



Размери



Технически данни

Приложение	Било/гребен
Вид закрепване проводник	с клемна скоба
Диаметър на проводника мин.	8
Вид монтаж	с възможност за затягане
Монтажна височина	35 mm
Сглобка	RD 8 mm
Обхват на захващане D макс.	380 mm
Обхват на захващане D мин.	280 mm
Материал на държача	неръждаема стомана (V2A)
Материал на носача	неръждаема стомана (V2A)