

# Техническа спецификация

Покривен държач за проводник към керемидите на билото, 185 – 260 mm, Rd 8, V2A  
Каталожен номер: 5202833



- Регулируема ширина в диапазон 180-260 mm
- бърз монтаж с перчат винт

**A2** Неръждаема стомана, 1.4301

## Основни данни

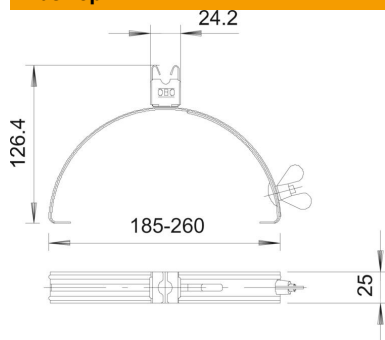
Каталожен номер	5202833
Наименование 1	Покривен държач за проводник
Наименование 2	за керемиди на билото
Производител	OVO
Размери	8mm
Материал	Неръждаема стомана, 1.4301
Най-малка продажна единица	20
Количествена единица	брой
Тегло	12,9 кг
Единица тегло	kg/100 чифт

# Техническа спецификация

Покривен държач за проводник към керемидите на билото, 185 – 260 mm, Rd 8, V2A  
Каталожен номер: 5202833



## Размери



## Технически данни

Приложение	Било/гребен
Вид закрепване проводник	с клемна скоба
Диаметър на проводника макс.	8
Диаметър на проводника мин.	8
Вид монтаж	с възможност за затягане
Монтажна височина	20 mm
Сглобка	Rd 8 mm
Обхват на захващане D макс.	260 mm
Обхват на захващане D мин.	185 mm
Материал на държача	неръждаема стомана (V2A)
Материал на носача	неръждаема стомана (V2A)