

Техническа спецификация

Насрещна гайка, метрична резба, никелиран месинг

Каталожен номер: 2091615



Насрещна гайка по DIN 46319 с метрична резба по IEC 423.

* Цени съгл. DEL.



CuZn
37 Месинг

N никелиран

Основни данни

| | |
|----------------------------|----------------|
| Каталожен номер | 2091615 |
| Наименование 1 | Насрещна гайка |
| Производител | OVO |
| Размери | M16 |
| Материал | месинг |
| Повърхност | Никелиран |
| Стандарт за повърхност | |
| Най-малка продажна единица | 100 |
| Количествена единица | брой |
| Тегло | 0,31 кг |
| Единица тегло | kg/100 чифт |

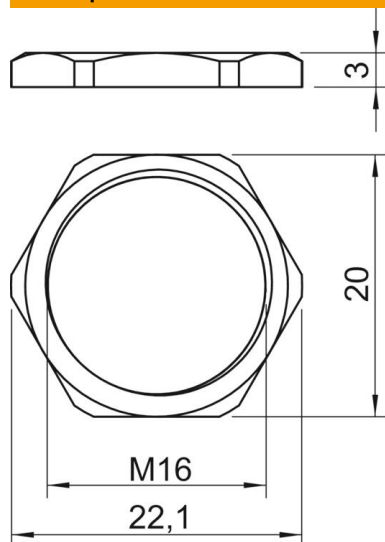
Техническа спецификация

Насрещна гайка, метрична резба, никелиран месинг

Каталожен номер: 2091615



Размери



| | |
|----------|---------|
| Размер E | 22,1 mm |
| Размер L | 3 mm |

Технически данни

| | |
|---|-----------|
| Резба | M16_x_1,5 |
| Система на резбата | метричен |
| Номинален размер на резбата метрична/PG | 16 |
| Укрепен със стъклени влакна | не |
| без халогени | не |
| Устойчиво на удар | не |
| Размер на гаечния ключ | 20 |