

# Техническа спецификация

Насрещна гайка, метрична резба, никелиран месинг

Каталожен номер: 2091631



Насрещна гайка по DIN 46319 с метрична резба по IEC 423.

\* Цени съгл. DEL.



**CuZn**  
37 Месинг

**N** никелиран

## Основни данни

Каталожен номер	2091631
Наименование 1	Насрещна гайка
Производител	OVO
Размери	M25
Материал	месинг
Повърхност	Никелиран
Стандарт за повърхност	
Най-малка продажна единица	100
Количествена единица	брой
Тегло	0,88 кг
Единица тегло	kg/100 чифт

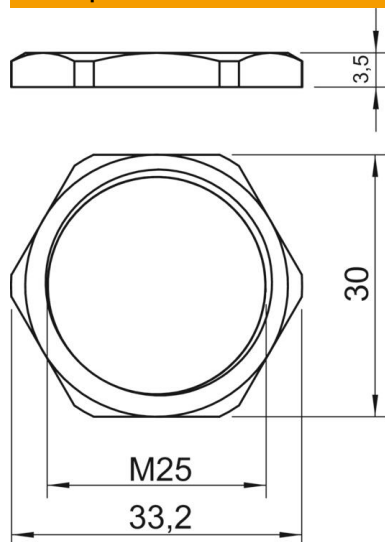
# Техническа спецификация

Насрещна гайка, метрична резба, никелиран месинг

Каталожен номер: 2091631



## Размери



Размер E	33,2 mm
Размер L	3,5 mm

## Технически данни

Резба	M25_x_1,5
Система на резбата	метричен
Номинален размер на резбата метрична/PG	25
Укрепен със стъклени влакна	не
без халогени	не
Устойчиво на удар	не
Размер на гаечния ключ	30