

Техническа спецификация

Насрещна гайка, метрична резба, никелирана

Каталожен номер: 2091674



Насрещна гайка по DIN 46319 с метрична резба по IEC 423.

* Цени съгл. DEL.



CE M

CuZn
37 Месинг

N никелиран

Основни данни

Каталожен номер	2091674
Наименование 1	Насрещна гайка
Производител	OVO
Размери	M50
Материал	месинг
Повърхност	Никелиран
Стандарт за повърхност	
Най-малка продажна единица	50
Количествена единица	брой
Тегло	3,07 кг
Единица тегло	kg/100 чифт

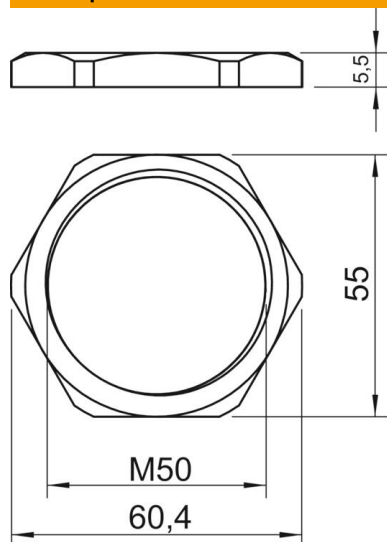
Техническа спецификация

Насрещна гайка, метрична резба, никелирана

Каталожен номер: 2091674



Размери



Размер E	60,4 mm
Размер L	5,5 mm

Технически данни

Резба	M50_x_1,5
Система на резбата	метричен
Номинален размер на резбата метрична/PG	50
Укрепен със стъклени влакна	не
без халогени	не
Устойчиво на удар	не
Размер на гаечния ключ	55