

Техническа спецификация

Насрещна гайка, метрична резба, никелирана

Каталожен номер: 2091685



Насрещна гайка по DIN 46319 с метрична резба по IEC 423.

* Цени съгл. DEL.



CuZn
37 Месинг

N никелиран

Основни данни

Каталожен номер	2091685
Наименование 1	Насрещна гайка
Производител	OVO
Размери	M75
Материал	месинг
Повърхност	Никелиран
Стандарт за повърхност	
Най-малка продажна единица	3
Количествена единица	брой
Тегло	16,8 кг
Единица тегло	kg/100 чифт

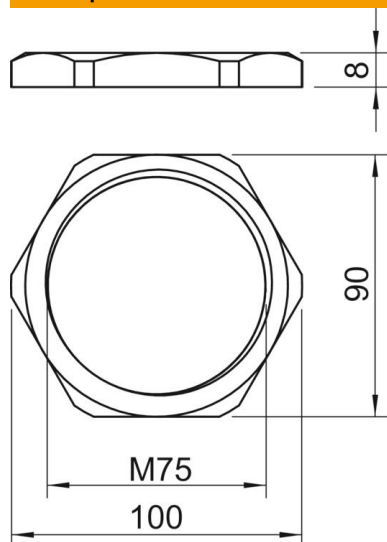
Техническа спецификация

Насрещна гайка, метрична резба, никелирана

Каталожен номер: 2091685



Размери



Размер E	100 mm
Размер L	8 mm

Технически данни

Резба	M75_x_1,5
Система на резбата	метричен
Номинален размер на резбата метрична/PG	75
Укрепен със стъклени влакна	не
без халогени	не
Устойчиво на удар	не
Размер на гаечния ключ	90