

Техническа спецификация

Насрещна гайка, PG-резба, никелирана

Каталожен номер: 2091119



Насрещна гайка по DIN 46320 Част М с PG-резба по DIN 40430.

* Цени според кодировка DEL.



CE Pg

CuZn
37 Месинг

N никелиран

Основни данни

Каталожен номер	2091119
Наименование 1	Насрещна гайка
Производител	OBO
Размери	PG11
Материал	месинг
Повърхност	Никелиран
Стандарт за повърхност	
Най-малка продажна единица	100
Количествена единица	брой
Тегло	0,29 кг
Единица тегло	kg/100 чифт

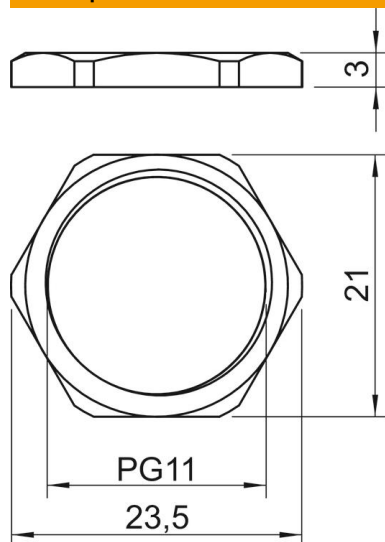
Техническа спецификация

Насрещна гайка, PG-резба, никелирана

Каталожен номер: 2091119



Размери



Размер E	23,5 mm
Размер L	3 mm

Технически данни

Резба	Pg_11
Система на резбата	PG
Номинален размер на резбата метрична/PG	11
Укрепен със стъклени влакна	не
без халогени	не
Устойчиво на удар	не
Размер на гаечния ключ	21