

# Техническа спецификация

Насрещна гайка, PG-резба, никелирана

Каталожен номер: 2091135



Насрещна гайка по DIN 46320 Част М с PG-резба по DIN 40430.

\* Цени според кодировка DEL.



CE Pg

CuZn  
37 Месинг

N никелиран

## Основни данни

Каталожен номер	2091135
Наименование 1	Насрещна гайка
Производител	OBO
Размери	PG13,5
Материал	месинг
Повърхност	Никелиран
Стандарт за повърхност	
Най-малка продажна единица	100
Количествена единица	брой
Тегло	0,364 кг
Единица тегло	kg/100 чифт

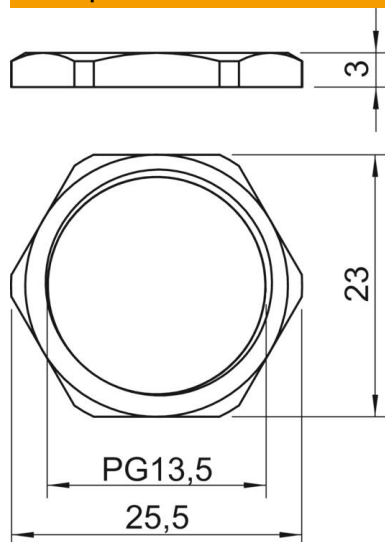
# Техническа спецификация

Насрещна гайка, PG-резба, никелирана

Каталожен номер: 2091135



## Размери



Размер E	25,5 mm
Размер L	3 mm

## Технически данни

Резба	Pg_13,5
Система на резбата	PG
Номинален размер на резбата метрична/PG	13,5
Укрепен със стъклени влакна	не
без халогени	не
Устойчиво на удар	не
Размер на гаечния ключ	23