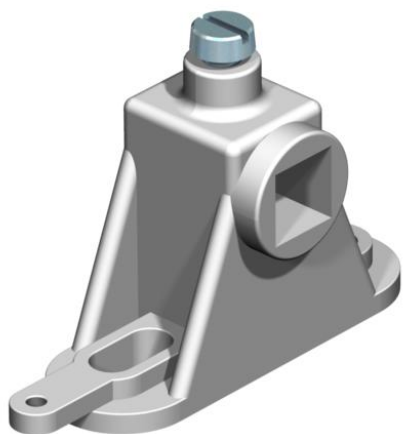


Техническа спецификация

Фиксатори върху шина за 1801 VDE

Каталожен номер: 5015715



- на всеки 14 разделителни единици са необходими крачета
- с продълговат отвор 6 x 13 mm

PS Полистирол

Основни данни

Каталожен номер	5015715
Тип	1801 SCH
Наименование 1	Фиксатор за шина
Наименование 2	за шина за изравн. на потенц.
Производител	OBO
Размери	120x120x53
Цвят	сиво
Материал	Полистирол
Най-малка продажна единица	10
Количествена единица	брой
Тегло	1,5 кг
Единица тегло	kg/100 чифт

Техническа спецификация

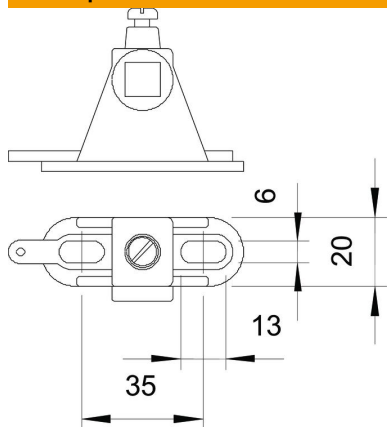
Фиксатори върху шина за 1801 VDE

Каталожен номер: 5015715



Размери

Ширина 20 mm



Технически данни

Вид принадлежности Фиксатор върху шина