

# Техническа спецификация

Пиронна скоба-клипс ISO тип 2009, снежно-бяла

Каталожен номер: 2225719



Пиронен клипс ISO, късо изпълнение



PP Полипропилен

## Основни данни

Каталожен номер	2225719
Тип	2009 25 RW
Наименование 1	Пиронен клип ISO
Производител	OBO
Размери	9mm, L25
Цвят	чисто бяло; RAL 9010
Материал	Полипропилен
Най-малка продажна единица	100
Количествена единица	брой
Тегло	0,107 кг
Единица тегло	kg/100 чифт

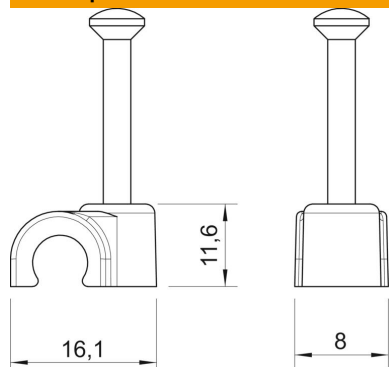
# Техническа спецификация

Пиронна скоба-клипс ISO тип 2009, снежно-бяла

Каталожен номер: 2225719



## Размери



Размер B	8 mm
Размер H	11,6 mm
Размер L	16,1 mm

## Технически данни

Двойна скоба	не
Форма за диаметър на кабела	кръгло (за объл проводник)
За диаметър на пилона	9 mm
закален	2,0x25
без халогени	да
С пирон	да
Дължина на пилона	25 mm
Устойчиво на удар	не
Устройство за заключване на тръби	не