

# Техническа спецификация

Пиронна скоба-клипс ISO тип 2009, снежно-бяла

Каталожен номер: 2225727



Пиронен клипс ISO, късо изпълнение



PP Полипропилен

## Основни данни

Каталожен номер	2225727
Тип	2009 35 RW
Наименование 1	Пиронен клип ISO
Производител	OBO
Размери	9mm, L35
Цвят	чисто бяло; RAL 9010
Материал	Полипропилен
Най-малка продажна единица	100
Количествена единица	брой
Тегло	0,131 кг
Единица тегло	kg/100 чифт

# Техническа спецификация

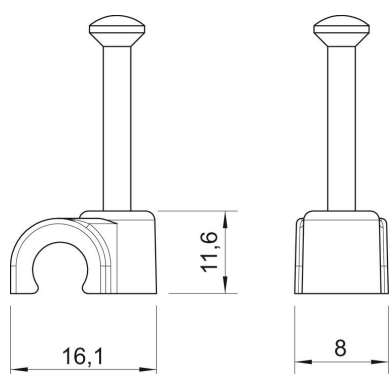
Пиронна скоба-клипс ISO тип 2009, снежно-бяла

Каталожен номер: 2225727



## Размери

Размер B	8 mm
Размер H	11,6 mm
Размер L	16,1 mm



# Техническа спецификация

Пиронна скоба-клипс ISO тип 2009, снежно-бяла

Каталожен номер: 2225727



## Технически данни

Двойна скоба	не
Форма	кръгло (за объл проводник)
за диаметър на кабела	9 mm
За диаметър на пилона	2,0x35
закален	да
без халогени	да
С пирон	да
Дължина на пилона	35 mm
Устойчиво на удар	не
Устройство за заключване на тръби	не