

Техническа спецификация

Пиронна скоба-клипс ISO тип 2010, снежно-бяла

Каталожен номер: 2225808



Пиронен клипс ISO, къса форма



PP Полипропилен

Основни данни

Каталожен номер	2225808
Тип	2010 25 RW
Наименование 1	Пиронен клип ISO
Производител	OBO
Размери	10mm, L25
Цвят	чисто бяло; RAL 9010
Материал	Полипропилен
Най-малка продажна единица	100
Количествена единица	брой
Тегло	0,123 кг
Единица тегло	kg/100 чифт

Техническа спецификация

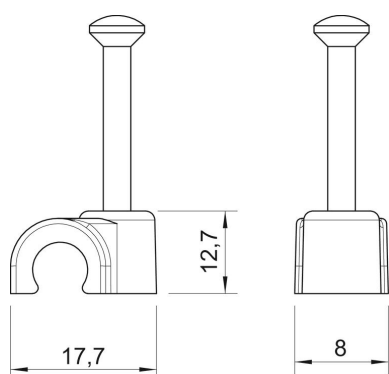
Пиронна скоба-клипс ISO тип 2010, снежно-бяла

Каталожен номер: 2225808



Размери

Размер B	8 mm
Размер H	12,7 mm
Размер L	17,7 mm



Техническа спецификация

Пиронна скоба-клипс ISO тип 2010, снежно-бяла

Каталожен номер: 2225808



Технически данни

Двойна скоба	не
Форма	кръгло (за объл проводник)
за диаметър на кабела	10 mm
За диаметър на пилона	2,0x25
закален	да
без халогени	да
С пирон	да
Дължина на пилона	25 mm
Устойчиво на удар	не
Устройство за заключване на тръби	не