

Техническа спецификация

ISO-Пиронен клипс 2012, бял

Каталожен номер: 2226022



Пиронен клипс ISO, къса форма



PP Полипропилен

Основни данни

Каталожен номер	2226022
Наименование 1	Пиронен клип ISO
Производител	OBO
Размери	12mm, L35
Цвят	чисто бяло; RAL 9010
Материал	Полипропилен
Най-малка продажна единица	100
Количествена единица	брой
Тегло	0,169 кг
Единица тегло	kg/100 чифт

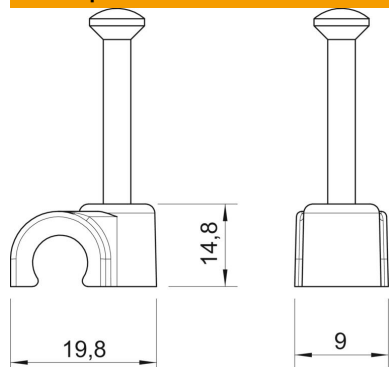
Техническа спецификация

ISO-Пиронен клипс 2012, бял

Каталожен номер: 2226022



Размери



Размер B	9 mm
Размер H	14,8 mm
Размер L	19,8 mm

Технически данни

Двойна скоба	не
Форма за диаметър на кабела	кръгло (за объл проводник)
За диаметър на пилона	12 mm
закален	2,0x35
без халогени	да
С пирон	да
Дължина на пилона	35 mm
Устойчиво на удар	не
Устройство за заключване на тръби	не