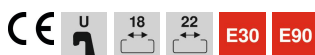


# Техническа спецификация

BBS-скоба 2056 U за кабелен сноп, единична, с метална притискаща пластина, FT  
Каталожен номер: 1158007



Подходяща за всички C-образни профилни шини с ширина на шлица 18 mm и 22 mm.



**St** Стомана

**FT** Горещо поцинковане чрез потапяне

## Основни данни

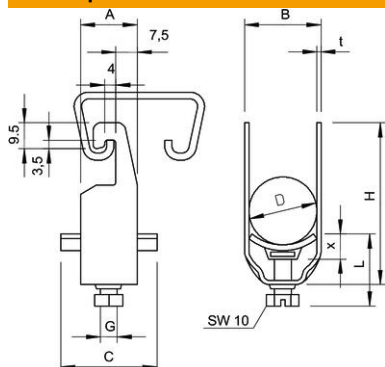
Каталожен номер	1158007
Наименование 1	BBS-скоба
Наименование 2	с метална притискаща пластина
Производител	OBO
Размери	8-12mm
Материал	Стомана
Повърхност	Горещо поцинковане чрез потапяне
Стандарт за повърхност	DIN EN ISO 1461
Най-малка продажна единица	100
Количествена единица	брой
Тегло	3,3 кг
Единица тегло	kg/100 чифт
CO отпечатък (GWP) от люлка до портата	0,0605 кг COe / 1 брой

# Техническа спецификация

BBS-скоба 2056 U за кабелен сноп, единична, с метална притискаща пластина, FT  
Каталожен номер: 1158007



## Размери



Размер A	20 mm
Размер B	16 mm
Размер C	34 mm
Размер G (mm)	M6
Размер H	42 mm
Размер L	34 mm
Размер t	1,5 mm
Размер x	5 mm

## Технически данни

Брой кабели/тръби за шина с ширина на шлица (с интервал) макс.	1 22 mm
за шина с ширина на шлица (с интервал) мин.	18 mm
без халогени	не
Макс. въртящ момент на затягане	3 Nm
С пластмасова планка	не
С метална притискаща пластина	да
Вид монтаж	Профилна шина
Устойчиво на удар	не
Обхват на захващане D макс.	12 mm
Обхват на захващане D мин.	8 mm
Повърхност	горещо поцинковане
Материал	Стомана
С насрещна пластина	не
Материал на пластината	Стомана