

Техническа спецификация

BBS-скоба 2056 за кабелен сноп, единична, с метална притискаща пластина, FT
Каталожен номер: 1156004



Подходяща за всички C- профилни шини с ширина на шлица 16 - 17 мм.

Скоба, винт и подложка от горещо поцинкована чрез потапяне стомана. Изпълнение със заварена и/или контра-гайка за приложение при затруднени условия и за осигуряване срещу вибрации - по запитване.



St

Стомана

FT

Горещо поцинковане чрез потапяне

Основни данни

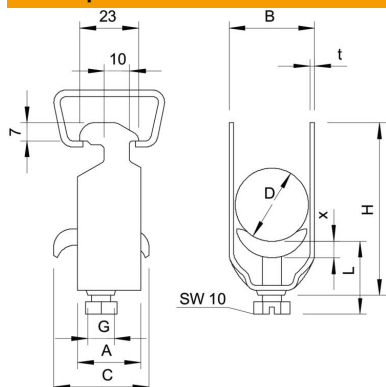
Каталожен номер	1156004
Наименование 1	BBS-скоба
Наименование 2	с метална притискаща пластина
Производител	OBO
Размери	8-12mm
Материал	Стомана
Повърхност	Горещо поцинковане чрез потапяне
Стандарт за повърхност	DIN EN ISO 1461
Най-малка продажна единица	100
Количествена единица	брой
Тегло	3,2 кг
Единица тегло	kg/100 чифт
CO отпечатък (GWP) от люлка до портата	0,0645 кг COe / 1 брой

Техническа спецификация

BBS-скоба 2056 за кабелен сноп, единична, с метална притискаща пластина, FT
Каталожен номер: 1156004



Размери



Размер A	23 mm
Размер B	16 mm
Размер C	30 mm
Размер G (mm)	M6
Размер H	40 mm
Размер L	32,5 mm
Размер t	1,5 mm
Размер x	3,5 mm

Технически данни

Брой кабели/тръби	1
за 1 кабели H	40 mm
за 1 кабели L	32,5
за шина с ширина на шлица (с интервал) макс.	17 mm
за шина с ширина на шлица (с интервал) мин.	16 mm
без халогени	не
Макс. въртящ момент на затягане	3 Nm
С пластмасова планка	не
С метална притискаща пластина	да
Вид монтаж	Профилна шина
Устойчиво на удар	не
Обхват на захващане D макс.	12 mm
Обхват на захващане D мин.	8 mm
Повърхност	горещо цинкуване
Материал	Стомана
С насрещна пластина	не
Материал на пластината	Стомана