

Техническа спецификация

Профилен заземителен прът със захващащ елемент за плосък проводник

Каталожен номер: 5003261



- с елемент от лентова стомана 2 м FL 30 x 3,5
- с 2 отвора \varnothing 11 мм
- за изграждане на заземителни системи, например за антени или за временни ел-табла

St Стомана

FT горещо поцинковано чрез потапяне

Основни данни

Каталожен номер	5003261
Тип	213 1500 M
Наименование 1	Кръстообразен заземител
Наименование 2	с пластина от лентова стомана
Производител	OBO
Размери	1500mm
Материал	Стомана
Повърхност	Горещо поцинковане чрез потапяне
Стандарт за повърхност	DIN EN ISO 1461
Най-малка продажна единица	1
Количествена единица	брой
Тегло	527,6 кг
Единица тегло	kg/100 чифт

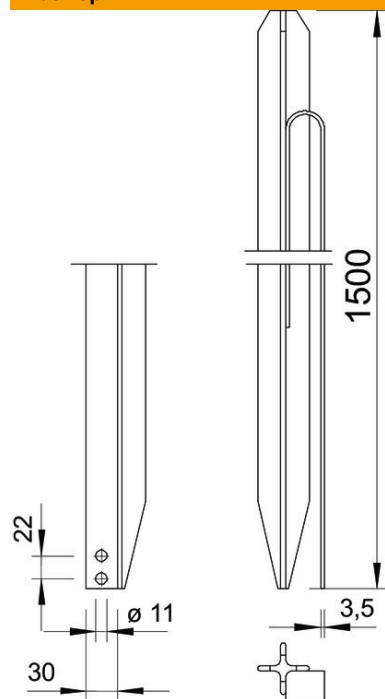
Техническа спецификация

Профилен заземителен прът със захващащ елемент за плосък проводник

Каталожен номер: 5003261



Размери



Дължина	1 500 mm
Размер L	1 500 mm

Технически данни

Изпълнение	с противопожарен стоманен флаг
Вид на профила	Кръстообразен профил
Начин на съединяване	Други