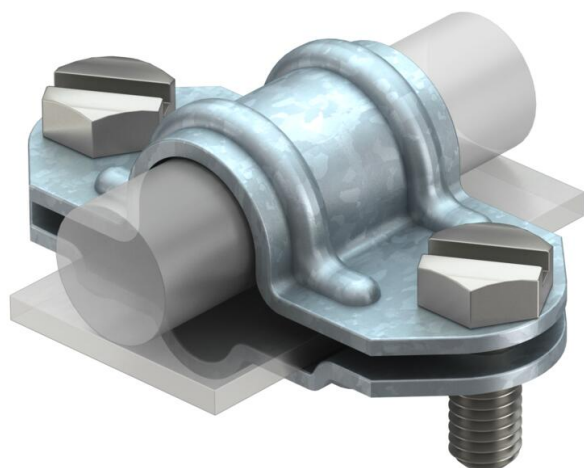


# Техническа спецификация

Универсален разединителен елемент, FT

Каталожен номер: 5336007



- за присъединяване на кръгъл проводник Rd 8-10 към Rd 16 или към плосък проводник FL 30
- вкл. 2 болта с шестостенна глава M8 x 20 от неръждаема стомана (V2A)
- в съответствие с изискванията на VDE 0185-305 (IEC 62305)



**St** Стомана

**FT** Горещо цинкуване чрез потапяне

## Основни данни

Каталожен номер	5336007
Наименование 1	Разединителен елемент
Производител	OVO
Размери	8-10mm
Материал	Стомана
Повърхност	Горещо цинкуване чрез потапяне
Стандарт за повърхност	DIN EN ISO 1461
Най-малка продажна единица	20
Количествена единица	брой
Тегло	8,6 кг
Единица тегло	kg/100 чифт

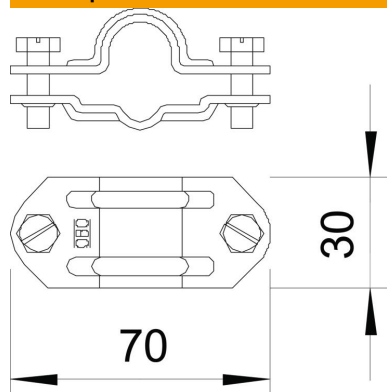
# Техническа спецификация

Универсален разединителен елемент, FT

Каталожен номер: 5336007



## Размери



## Технически данни

Подходящи за свързване	Други
Сглобка	Rd 8-10/FL30 x 16 mm
биметален съединител	не
Междинна планка	не