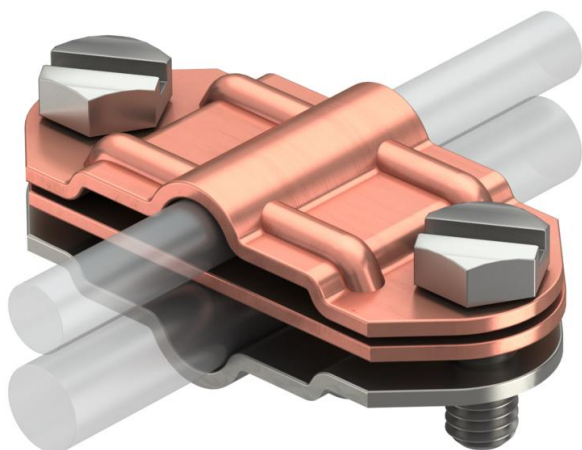


Техническа спецификация

Разединителен елемент за Rd 8-10 и FL 30 mm,
биметален

Каталожен номер: 5336376



- биметален разединителен елемент за кръгли/плоски проводници от различни материали
- за присъединяване на кръгъл проводник Rd 8-10 към плосък проводник FL 30
- с 2 шестостенни болта M8 x 20 от неръждаема стомана (VA)
- междинна планка от алуминий/мед, горна част от мед, долна част от неръждаема стомана

A2 Неръждаема стомана, 1.4301

Основни данни

Каталожен номер	5336376
Наименование 1	Разединителен елемент
Наименование 2	биметален съединител
Производител	OBO
Размери	FL/RdxFL/Rd
Материал	Неръждаема стомана, 1.4301
Най-малка продажна единица	10
Количествена единица	брой
Тегло	10,1 кг
Единица тегло	kg/100 чифт

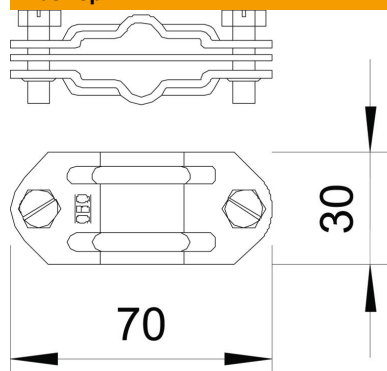
Техническа спецификация

Разединителен елемент за Rd 8-10 и FL 30 mm,
биметален

Каталожен номер: 5336376



Размери



Технически данни

Подходящи за свързване	Други
Сглобка	Rd 8-10/FL30 x Rd 8-10/FL30 mm
Материал горна част	Cu
Материал долна част	VA
биметален съединител	да
Междинна планка	да