

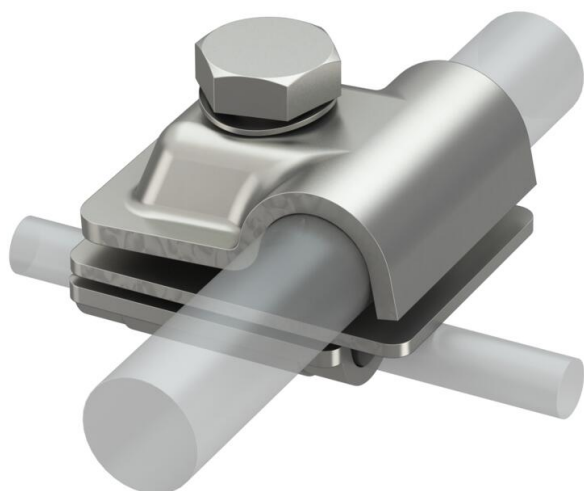
# Техническа спецификация

Vario-съединител за бързо свързване Rd 8–10 x 16

Каталожен номер: 5311590



- за успоредни, Т-образни и кръстати връзки с междинна планка
- бърз монтаж посредством един болт M10 x 30 от неръждаема стомана
- с пружинна шайба съгласно DIN 137
- в съответствие с изискванията на VDE 0185-305 (IEC 62305)



**A2** Неръждаема стомана, 1.4301

## Основни данни

Каталожен номер	5311590
Наименование 1	Съединител за бърза връзка
Наименование 2	Vario
Производител	OVO
Размери	50x40mm
Материал	Неръждаема стомана, 1.4301
Най-малка продажна единица	10
Количествена единица	брой
Тегло	14,958 кг
Единица тегло	kg/100 чифт

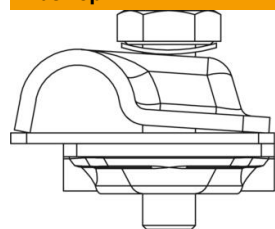
# Техническа спецификация

Vario-съединител за бързо свързване Rd 8–10 x 16

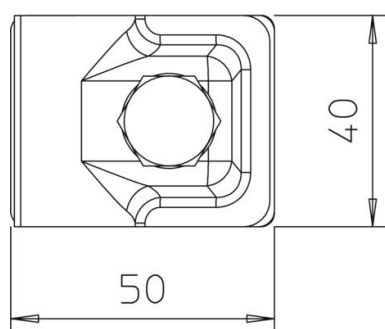
Каталожен номер: 5311590



## Размери



Размер А 40 mm



## Технически данни

Вид на закрепващия болт	Шестостенен болт
Вид на съединителя	Многофункционална свързваща клема
Капацитет за ток от мълния	N/100 kA
Подходящи за свързване	Кръгъл проводник Rd 8 – 10/Rd 16
Ток на късо съединение (50 Hz)(1 сек.; ≤ 300 °C)	7,9 kA
Сглобка	8-10x16 mm
Диаметър на объл проводник 1 макс.	10 mm
Диаметър на объл проводник 1 мин.	8 mm
Диаметър на объл проводник 2 макс.	16 mm
Диаметър на объл проводник 2 мин.	0 mm
Междинна планка	не