

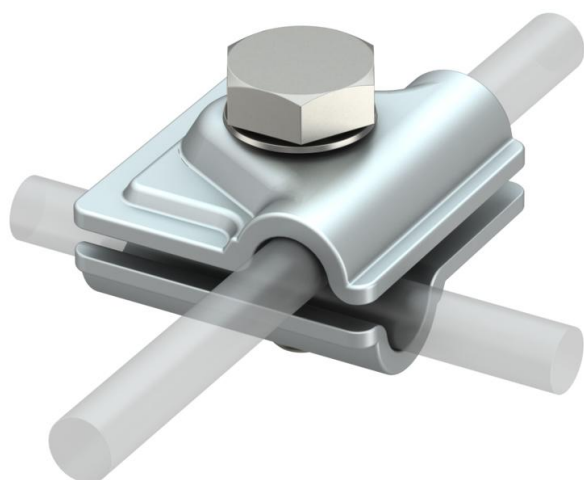
# Техническа спецификация

## Бърз Vario-съединител, алуминий

Каталожен номер: 5311519



- за успоредни, Т-образни и кръстати връзки
- бърз монтаж посредством един винт M10 x 30 от неръждаема стомана
- отговаря на изискванията според VDE 0185-305 (IEC 62305)



**Alu** Алуминий

### Основни данни

Каталожен номер	5311519
Тип	249 8-10 ALU
Наименование 1	Съединител за бърза връзка
Наименование 2	Vario
Производител	OBO
Размери	44x44mm
Материал	Алуминий
Най-малка продажна единица	30
Количествена единица	брой
Тегло	6,6 кг
Единица тегло	kg/100 чифт

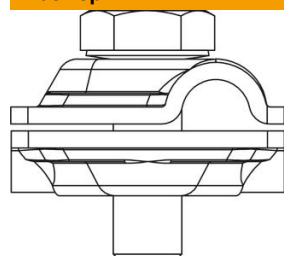
# Техническа спецификация

Бърз Varjo-съединител, алуминий

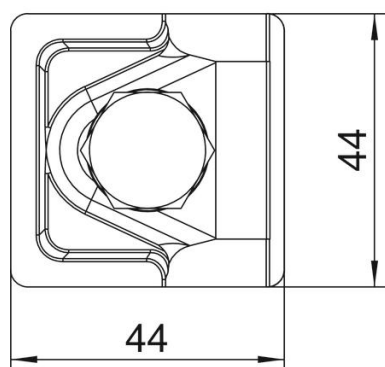
Каталожен номер: 5311519

OBO  
BETTERMANN

## Размери



Размер A 44 mm



## Технически данни

Вид на закрепващия болт	Шестостенен болт
Вид на съединителя	Многофункционална свързваща клемма
Капацитет за ток от мълния	H/100 кА
Подходящи за свързване	Объл проводник Rd 8-10 / Rd 8-10
Сглобка	Rd 8-10 mm
Диаметър на объл проводник 1 макс.	10 mm
Диаметър на объл проводник 1 мин.	8 mm
Диаметър на объл проводник 2 макс.	10 mm
Диаметър на объл проводник 2 мин.	8 mm
Междинна планка	не