

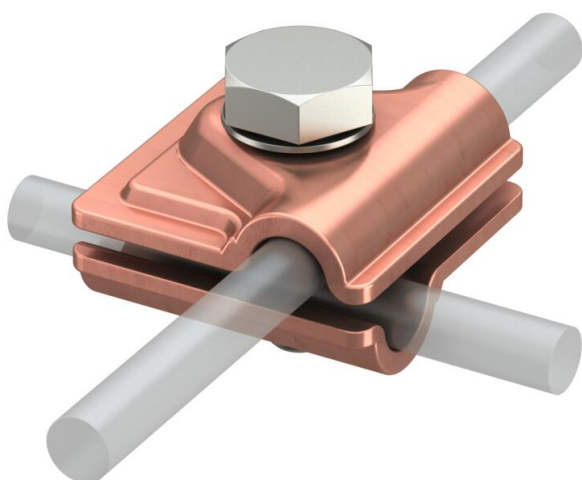
Техническа спецификация

Vario-съединител за бързо свързване, Cu

Каталожен номер: 5311527



- за успоредни, Т-образни и кръстати връзки
- бърз монтаж посредством един винт M10 x 30 от неръждаема стомана
- отговаря на изискванията според VDE 0185-305 (IEC 62305)



Cu Мед

Основни данни

Каталожен номер	5311527
Наименование 1	Съединител за бърза връзка
Наименование 2	Vario
Производител	OVO
Размери	40x40mm
Материал	Мед
Най-малка продажна единица	10
Количествена единица	брой
Тегло	10,02 кг
Единица тегло	kg/100 чифт

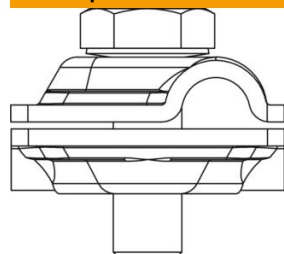
Техническа спецификация

Vario-съединител за бързо свързване, Cu

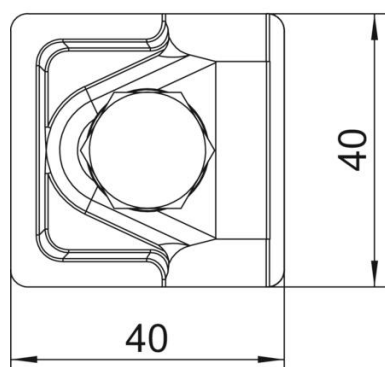
Каталожен номер: 5311527



Размери



Размер A 40 mm



Технически данни

Вид на закрепващия болт	Шестостенен болт
Вид на съединителя	Многофункционална свързваща клемма
Капацитет за ток от мълния	N/100 кА
Подходящи за свързване	Объл проводник Rd 8-10 / Rd 8-10
Сглобка	Rd 8-10 mm
Диаметър на объл проводник 1 макс.	10 mm
Диаметър на объл проводник 1 мин.	8 mm
Диаметър на объл проводник 2 макс.	10 mm
Диаметър на объл проводник 2 мин.	8 mm
Междинна планка	не