

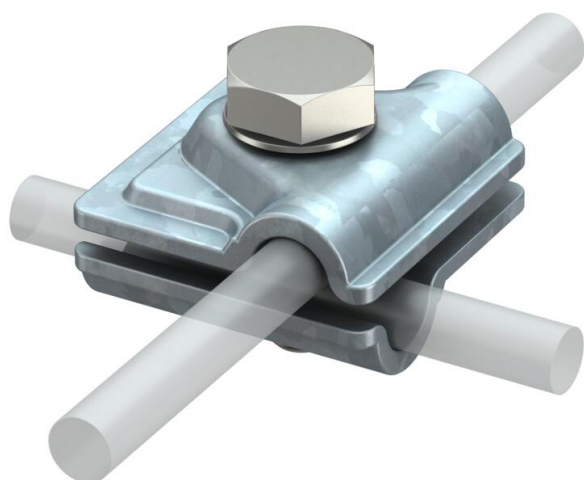
Техническа спецификация

Vario-съединител за бързо свързване, FT

Каталожен номер: 5311500



- за успоредни, Т-образни и кръстати връзки
- бърз монтаж посредством един винт M10 x 30 от неръждаема стомана
- отговаря на изискванията според VDE 0185-305 (IEC 62305)



St Стомана

FT Горещо поцинковане чрез потапяне

Основни данни

Каталожен номер	5311500
Наименование 1	Съединител за бърза връзка
Наименование 2	Vario
Производител	OBO
Размери	40x40mm
Материал	Стомана
Повърхност	Горещо поцинковане чрез потапяне
Стандарт за повърхност	DIN EN ISO 1461
Най-малка продажна единица	20
Количествена единица	брой
Тегло	9,306 кг
Единица тегло	kg/100 чифт

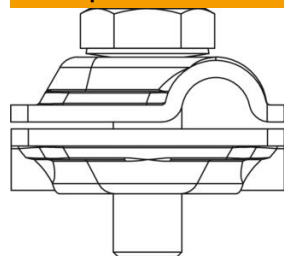
Техническа спецификация

Vario-съединител за бързо свързване, FT

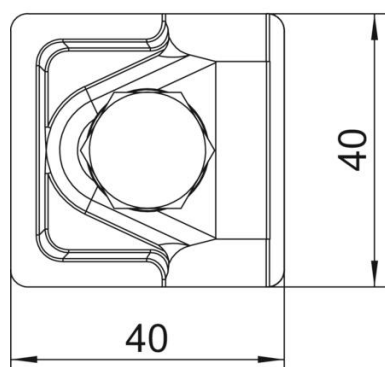
Каталожен номер: 5311500



Размери



Размер А 40 mm



Технически данни

Вид на закрепващия болт	Шестостенен болт
Вид на съединителя	Многофункционална свързваща клемма
Капацитет за ток от мълния	H/100 кА
Подходящи за свързване	Объл проводник Rd 8-10 / Rd 8-10
Ток на късо съединение (50 Hz)(1 сек.; ≤ 300 °C)	5,6 кА
Сглобка	Rd 8-10 mm
Диаметър на объл проводник 1 макс.	10 mm
Диаметър на объл проводник 1 мин.	8 mm
Диаметър на объл проводник 2 макс.	10 mm
Диаметър на объл проводник 2 мин.	8 mm
Междинна планка	не