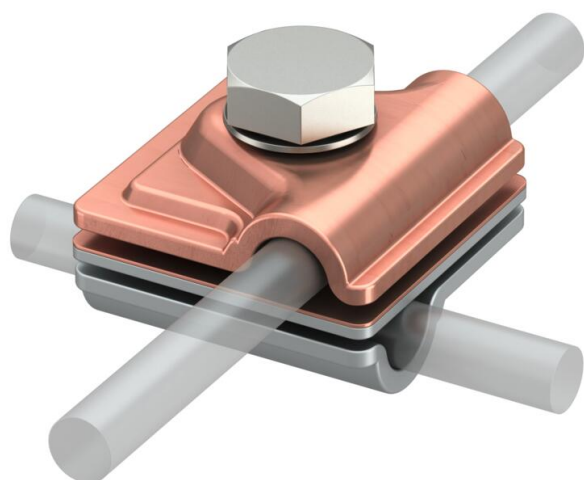


Техническа спецификация

Vario-съединител за бързо свързване, биметален

Каталожен номер: 5311535



- междинна планка от алуминий/мед, горна/долна част от алуминий и мед
- за успоредни, Т-образни и кръстати връзки
- бърз монтаж посредством един винт M10 x 30 от неръждаема стомана
- с пружина шайба съгласно DIN 137
- в съответствие с изискванията на VDE 0185-305 (IEC 62305)



Cu Мед

Основни данни

Каталожен номер	5311535
Наименование 1	Съединител за бърза връзка
Наименование 2	Vario
Производител	OVO
Размери	44x44mm
Материал	Мед
Най-малка продажна единица	10
Количествена единица	брой
Тегло	14,22 кг
Единица тегло	kg/100 чифт

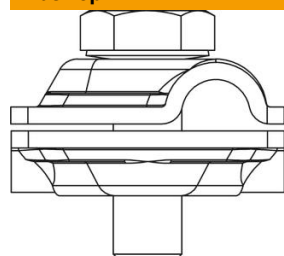
Техническа спецификация

Vario-съединител за бързо свързване, биметален

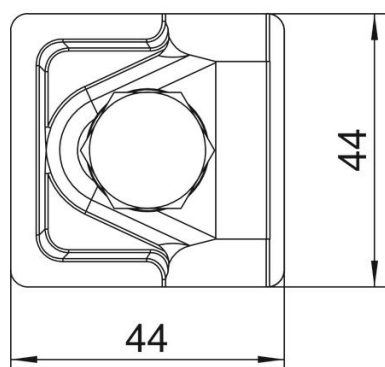


Каталожен номер: 5311535

Размери



Размер A 44 mm



Технически данни

Вид на закрепващия болт	Шестостенен болт
Вид на съединителя	Многофункционална свързваща клема
Капацитет за ток от мълния	H/100 кА
Подходящи за свързване	Объл проводник Rd 8-10 / Rd 8-10
Сглобка	Rd 8-10 mm
Диаметър на объл проводник 1 макс.	10 mm
Диаметър на объл проводник 1 мин.	8 mm
Диаметър на объл проводник 2 макс.	10 mm
Диаметър на объл проводник 2 мин.	8 mm
Материал горна част	Al
Материал долна част	Cu
Междинна планка	да