

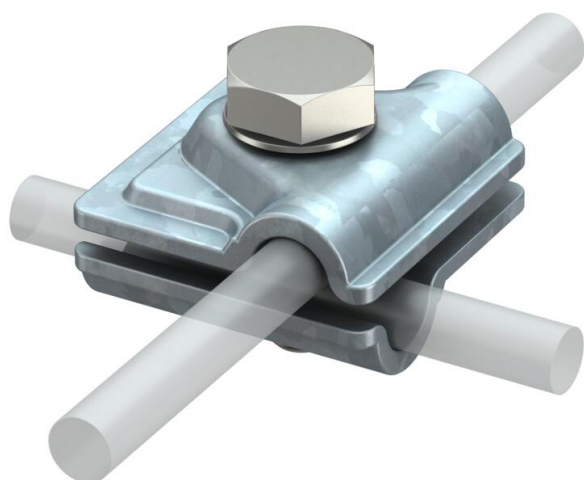
Техническа спецификация

Vario-съединител за бързо свързване, FT

Каталожен номер: 5311705



- за успоредни, Т-образни и кръстати връзки
- бърз монтаж посредством един винт M10 x 30 от неръждаема стомана
- отговаря на изискванията според VDE 0185-305 (IEC 62305)



FT Горещо цинкуване чрез потапяне

Основни данни

Каталожен номер	5311705
Наименование 1	Vario клемма
Производител	OBO
Размери	40x40mm
Повърхност	Горещо цинкуване чрез потапяне
Стандарт за повърхност	DIN EN ISO 1461
Най-малка продажна единица	100
Количествена единица	брой
Тегло	9,235 кг
Единица тегло	kg/100 чифт

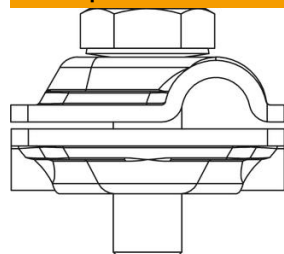
Техническа спецификация

Vario-съединител за бързо свързване, FT

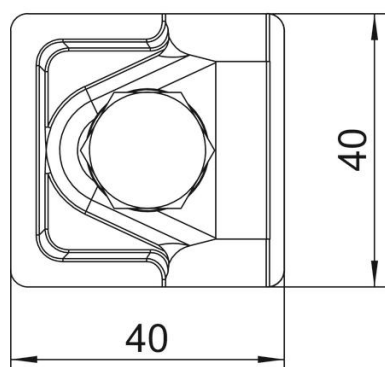
Каталожен номер: 5311705



Размери



Размер A | 40 mm



Технически данни

Вид на закрепващия болт	Шестостенен болт
Вид на съединителя	Многофункционална свързваща клемма
Капацитет за ток от мълния	N/100 кА
Подходящи за свързване	Объл проводник Rd 8-10 / Rd 8-10
Ток на късо съединение (50 Hz)(1 сек.; ≤ 300 °C)	5,6 кА
Сглобка	Rd 8-10 mm
Диаметър на объл проводник 1 макс.	10 mm
Диаметър на объл проводник 1 мин.	8 mm
Диаметър на объл проводник 2 макс.	10 mm
Диаметър на объл проводник 2 мин.	8 mm
Междинна планка	не