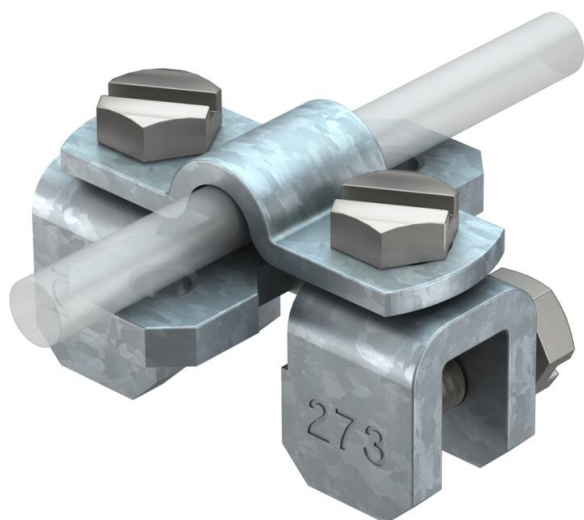


Техническа спецификация

Фалцова клема до 10 mm дебелина на ламарината, FT

Каталожен номер: 5317223



- дебелина на ламарината до 10 mm
- за разположение на проводника напречно или успоредно към ламарината с 2 винта с шестоъгълна глава M8 x 10 и 2 винта с шестоъгълна глава M8 x 16 (F)
- 273/Cu: с винтове с шестоъгълна глава от неръждаема стомана (VA)



St Стомана

FT Горещо поцинковане чрез потапяне

Основни данни

Каталожен номер	5317223
Наименование 1	Фалцова клема
Производител	OVO
Размери	8/10mm
Материал	Стомана
Повърхност	Горещо поцинковане чрез потапяне
Стандарт за повърхност	DIN EN ISO 1461
Най-малка продажна единица	50
Количествена единица	брой
Тегло	17,2 кг
Единица тегло	kg/100 чифт

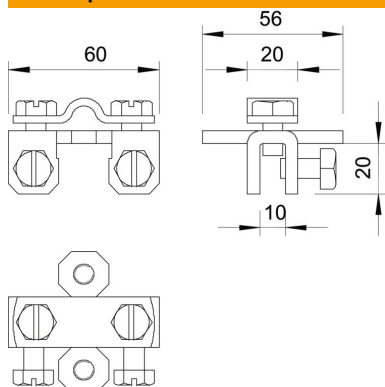
Техническа спецификация

Фалцова клема до 10 mm дебелина на ламарината, FT

Каталожен номер: 5317223



Размери



Технически данни

Вид на закрепващия болт	Шестостенен болт
Вид на съединителя	Фалцова клема
Капацитет за ток от мълния	N/50 kA
Сглобка	Rd 8-10 mm
Диапазон на захващане макс.	10 mm