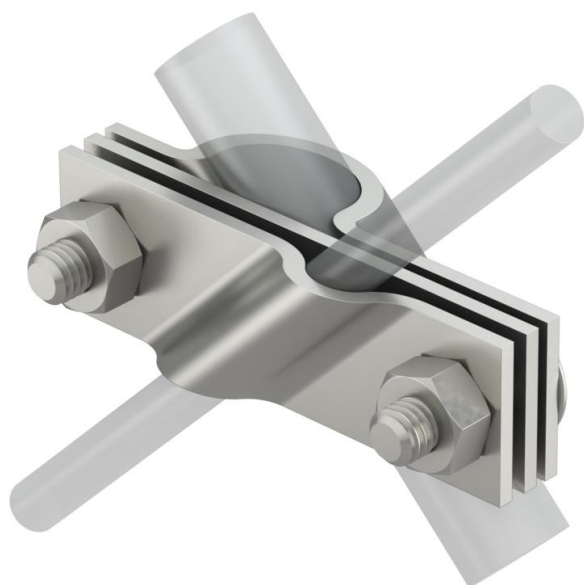


Техническа спецификация

Присъединителна скоба за заземител, универсална, А4

Каталожен номер: 5001633



- в съответствие с изискванията на VDE 0185-305-3 (IEC/ EN 62305-3)
- за връзка към кръгъл проводник Rd 8-10 съотв. шина FL 40
- с междинна планка
- монтаж с два шестстенни болта M10 x 30 и 2 шестстенни гайки M10



A4 Неръждаема стомана

Основни данни

Каталожен номер	5001633
Тип	2760 20 V4A
Наименование 1	Присъединителна планка
Наименование 2	за кръгъл проводник
Производител	OVO
Размери	20mm
Материал	Неръждаема стомана 1.4404
Най-малка продажна единица	5
Количествена единица	брой
Тегло	32,4 кг
Единица тегло	kg/100 чифт

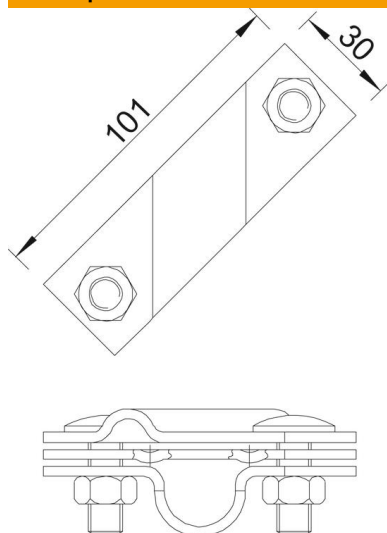
Техническа спецификация

Присъединителна скоба за заземител, универсална, A4

Каталожен номер: 5001633



Размери



Размер A | 101 mm

Технически данни

Дизайн	Присъединителна скоба
Заземителна връзка диаметър за заземител за дълбоко заземяване	20 mm
Подходящ за диаметър на объл проводник макс.	20 mm
Подходящ за диаметър на объл проводник мин.	10 mm
Сглобка	8 mm
Междинна планка	Rd 8-10/FL40 mm
Диапазон на захващане макс.	не
Диапазон на захващане мин.	10 mm
Приложение за ширина на плосък проводник мин.	8 mm
Приложение за ширина на плосък проводник макс.	8 mm
	10 mm