

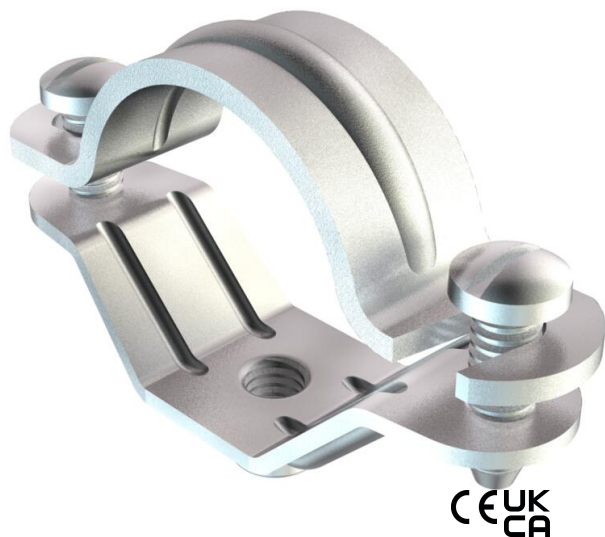
# Техническа спецификация

Дистанцираща скоба с резба, универсална

Каталожен номер: 1383132



С резба М6



**St** Стомана

**G** лентово поцинковане

## Основни данни

Каталожен номер	1383132
Тип	2900 M6 18-21 G
Наименование 1	Дистанционна скоба
Наименование 2	с резба М6
Производител	OBO
Размери	18-21mm
Материал	Стомана
Повърхност	лентово поцинковане
Стандарт за повърхност	EN ISO 19598 / EN ISO 4042
Най-малка продажна единица	50
Количествена единица	брой
Тегло	2,34 кг
Единица тегло	kg/100 чифт
CO отпечатък (GWP) от люлка до портата	0,0671 кг COe / 1 брой

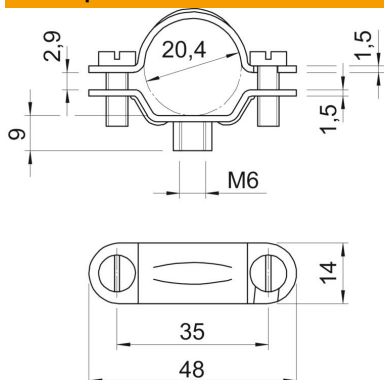
# Техническа спецификация

Дистанцираща скоба с резба, универсална

Каталожен номер: 1383132



## Размери



Дължина	48 mm
Ширина	14 mm
Размер A	48 mm
Размер B	35 mm
Размер b	14 mm
Размер D	20,4 mm
Размер d мин.	20,4 mm
Размер H	9 mm
Размер L	48 mm
Размер t1 (mm)	1,5
Размер t2 (mm)	1,5
Размер x	2,9 mm

## Технически данни

Изпълнение	затворено
Вид закрепване	C болт през отвор
Размер	M20
без халогени	не
Пластмасова обшивка	не
Размер на отвора	M6 mm
дебелина на материала	1,5 mm
Болт (винт)	M5 x 14
Обхват на захващане D макс.	21 mm
Обхват на захващане D мин.	18 mm
UV-устойчив	да