

Техническа спецификация

Quick-скоба от неподдържащ горене материал, бяла

Каталожен номер: 2149351



Скоба "OBO Quick" тип 2955F/...: изпълнение от неподдържащ горене материал за всички метрични стоманени инсталационни тръби, както и за леки и тежки метрични изолационни тръби. Подходяща за закрепване на "OBO Quick-Pipe".

Помощни средства за центриране на тръбите дават възможност за оптимално поставяне на тръбите и завъртат скобата автоматично в правилната позиция.

Универсална възможност за закрепване; подравняване със скоби OBO Multi-Quick и starQuick

Продълговат отвор за странично напасване при монтаж със самонарязващ винт или набивен дюбел.

Размер M16-M32 може да бъде завинтван върху резба M6.

Препоръчано разстояние за закрепване 50-60 см, максимални стойности за усилие за изваждане F при 20 °C температура - виж таблицата



PP Полипропилен

Основни данни

Каталожен номер	2149351
Тип	2955 F M16 RW
Наименование 1	Quick- скоба
Наименование 2	устойчива на пламяк
Производител	OBO
Размери	M16
Цвят	чисто бяло; RAL 9010
Материал	Полипропилен
Най-малка продажна единица	100
Количествена единица	брой
Тегло	0,252 кг
Единица тегло	kg/100 чифт

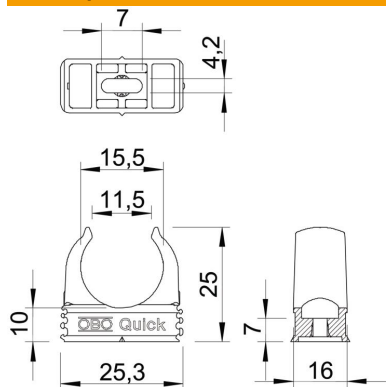
Техническа спецификация

Quick-скоба от неподдържащ горене материал, бяла

Каталожен номер: 2149351



Размери



Размер A	25,3 mm
Размер B	16 mm
Размер C	11,5 mm
Размер D	15,5 mm
Размер E	7 mm
Размер F	4,2 mm
Размер h	10 mm
Размер H	25 mm

Технически данни

С възможност за подреждане	да
Брой кабели/тръби	1
Стойности на усилие за изваждане	65 N
Вид закрепване	C болт през отвор
неподдържащ горене материал	VDE 0471/DIN 695 част 2-1, температура на изпитване 750°C
Затворена система	не
без халогени	да
С вложка	не
Номинален размер/текст	M16
Монтаж на скоби	Durchgangsloch,_auf_M6_Gewinde_aufschraubbar
Обхват на захващане D макс.	16 mm
Обхват на захващане D мин.	16 mm
UV-устойчив	не