

Техническа спецификация

Quick-скоба от неподдържащ горене материал, снежно-бяла

Каталожен номер: 2149369



Скоба "OBO Quick" тип 2955F/...: изпълнение от неподдържащ горене материал за всички метрични стоманени инсталационни тръби, както и за леки и тежки метрични изолационни тръби. Подходяща за закрепване на "OBO Quick-Pipe".

Помощни средства за центриране на тръбите дават възможност за оптимално поставяне на тръбите и завъртат скобата автоматично в правилната позиция.

Универсална възможност за закрепване; подравняване със скоби OBO Multi-Quick и starQuick

Продълговат отвор за странично напасване при монтаж със самонарязващ винт или набивен дюбел.

Размер M16-M32 може да бъде завинтван върху резба M6.

Препоръчано разстояние за закрепване 50-60 см, максимални стойности за усилие за изваждане F при 20 °C температура - виж таблицата



PP Полипропилен

Основни данни

Каталожен номер	2149369
Тип	2955 F M32 RW
Наименование 1	Quick- скоба
Наименование 2	устойчива на пламък
Производител	OBO
Размери	M32
Цвят	чисто бяло; RAL 9010
Материал	Полипропилен
Най-малка продажна единица	50
Количествена единица	брой
Тегло	0,63 кг
Единица тегло	kg/100 чифт

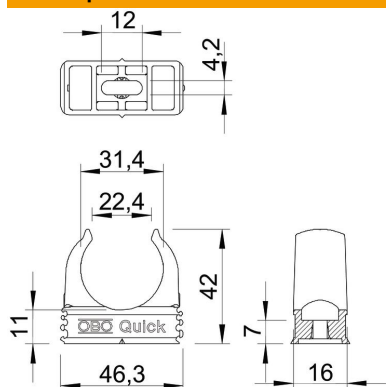
Техническа спецификация

Quick-скоба от неподдържащ горене материал, снежно-бяла

Каталожен номер: 2149369



Размери



Размер A	46,3 mm
Размер B	16 mm
Размер C	22,4 mm
Размер D	31,4 mm
Размер E	12 mm
Размер F	4,2 mm
Размер h	11 mm
Размер H	42 mm

Технически данни

С възможност за подреждане	да
Брой кабели/тръби	1
Стойности на усилие за изваждане	100 N
Вид закрепване	С болт през отвор
неподдържащ горене материал	VDE 0471/DIN 695 част 2-1, температура на изпитване 750°C
Затворена система	не
без халогени	да
С вложка	не
Номинален размер/текст	M32
Монтаж на скоби	Durchgangsloch,_auf_M6_Gewinde_aufschraubbar
Обхват на захващане D макс.	32 mm
Обхват на захващане D мин.	32 mm
UV-устойчив	не