

Техническа спецификация

Цокълна скоба ISO

Каталожен номер: 2130157



Цокълна скоба ISO 15 мм



PS Полистирол

Основни данни

Каталожен номер	2130157
Тип	2960 15 M6 LGR
Наименование 1	Цокълна скоба ISO
Производител	OBO
Размери	15mm
Цвят	светлосиво; RAL 7035
Материал	Полистирол
Най-малка продажна единица	50
Количествена единица	брой
Тегло	0,51 кг
Единица тегло	kg/100 чифт

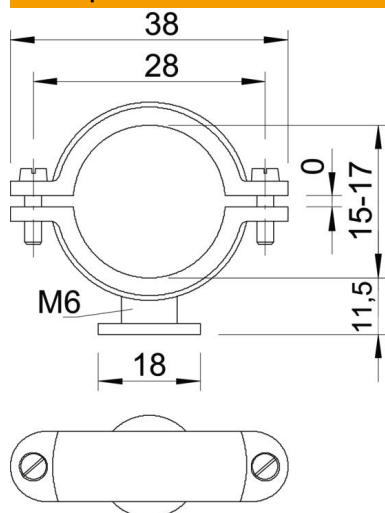
Техническа спецификация

Цокълна скоба ISO

Каталожен номер: 2130157



Размери



Размер A	38 mm
Размер B	28 mm
Размер d	18 mm
Размер d макс.	17 mm
Размер d мин.	15 mm
Размер H	11,5 mm
Размер x	0 mm

Технически данни

Брой кабели/тръби	1
Изпълнение	затворено
Вид закрепване	C болт през отвор
За противопожарно приложение	не
Резба	M6
Размер	Pg 9
без халогени	да
Пластмасова обшивка	не
Болт (винт)	M5 x 14
Обхват на захващане D макс.	17 mm
Обхват на захващане D мин.	15 mm
UV-устойчив	не